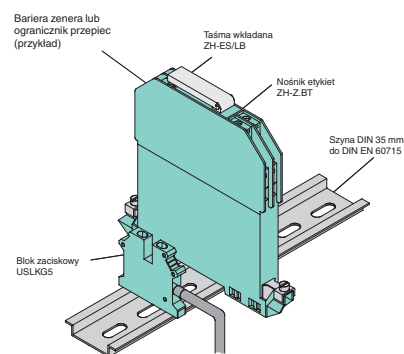
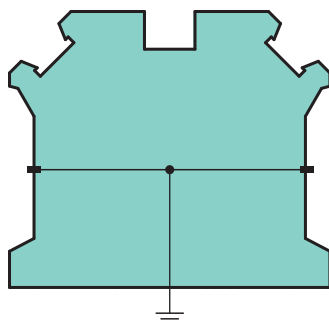


Blok zacisków USLKG5

- Dodatkowe bariery Zenera
- Akcesorium ochrony przeciwprzepięciowej
- Do połączenia wyrównawczego przez szynę montażową DIN

Listwa zaciskowa do połączenia wyrównawczego

Połączenie



Dane techniczne

Dane elektryczne

Przepięcie znamionowe	8 kV
Kategoria przepięcia	III

Warunki otoczenia

Temperatura otoczenia	-60 ... 105 °C (-76 ... 221 °F)
Temperatura przechowywania	-25 ... 60 °C (-13 ... 140 °F)
Stopień zanieczyszczenia	3

Specyfikacja mechaniczna

Przyłącze	zaciski śrubowe
Przekrój kabla	0,2 ... 6 mm ² znamionowy przekrój bazowy 4 mm ²
Materiał	materiał izolacji : Poliamid (PA)
Masa	20 g
Wymiary	6,2 x 42,5 x 45,8 mm (szer. x wys. x gł.)
Konstrukcja	jeden rząd
Montaż	montaż na szynie znormalizowanej 35 mm wg EN 60715:2001

Data publikacji: 2022-10-19 Data wydania: 2022-10-19 : 053662_poi.pdf

Patrz „Uwagi ogólne dotyczące informacji o produktach firmy Pepperl+Fuchs”.

Grupa Pepperl+Fuchs
www.pepperl-fuchs.com

USA: +1 330 486 0002
pa-info@us.pepperl-fuchs.com

Niemcy: +49 621 776 2222
pa-info@de.pepperl-fuchs.com

Singapur: +65 6779 9091
pa-info@sg.pepperl-fuchs.com

PEPPERL+FUCHS