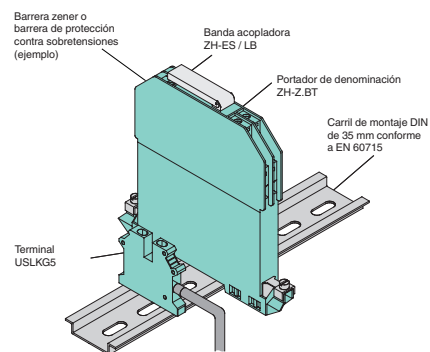
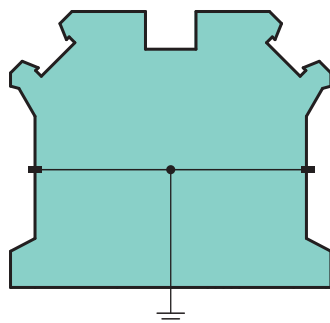


Bloque de terminales USLKG5

- Barreras Zener auxiliares
- Protección contra sobretensiones auxiliar
- Para conexión equipotencial mediante raíl DIN de montaje

Bloque de terminales para conexión equipotencial

Conexión



Datos técnicos

Datos eléctricos

Tensión nominal de sobretensión	8 kV
Categoría de sobretensión	III

Condiciones ambientales

Temperatura ambiente	-60 ... 105 °C (-76 ... 221 °F)
Temperatura de almacenaje	-25 ... 60 °C (-13 ... 140 °F)
Grado de ensuciamiento	3

Datos mecánicos

Conexión	Terminales de rosca
Sección transversal	0,2 ... 6 mm ² sección transversal nominal del núcleo 4 mm ²
Material	Material aislante : Poliamida (PA)
Masa	20 g
Dimensiones	6,2 x 42,5 x 45,8 mm (A x L x H)
Estructura	una fila
Fijación	en un carril de montaje DIN de 35 mm conforme a EN 60715:2001

Fecha de publicación: 2022-10-19 Fecha de edición: 2022-10-19 : 053662_spa.pdf

Consulte "Notas generales sobre la información de los productos de Pepperl+Fuchs".

Pepperl+Fuchs Group
www.pepperl-fuchs.com

EE. UU.: +1 330 486 0002
pa-info@us.pepperl-fuchs.com

Alemania: +49 621 776 2222
pa-info@de.pepperl-fuchs.com

Singapur: +65 6779 9091
pa-info@sg.pepperl-fuchs.com

PEPPERL+FUCHS