



# Bariera Zenera Z705

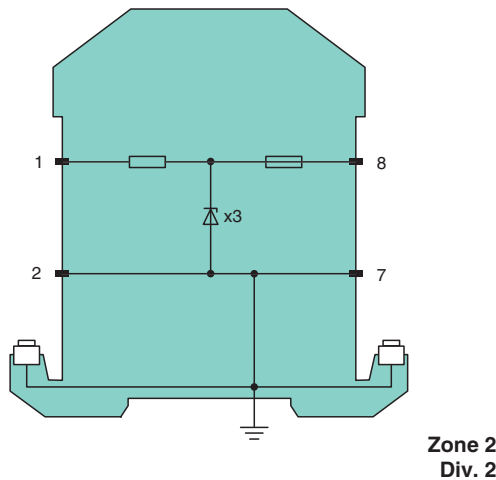
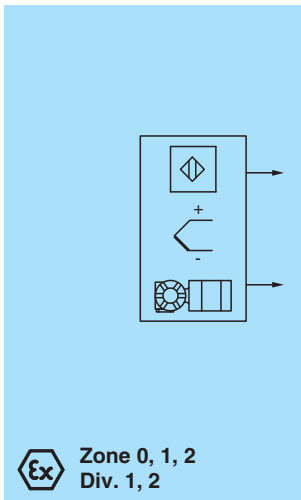
- 1-kanalowy
- Wersja DC, polaryzacja dodatnia
- Napięcie robocze 0,9 V przy 1  $\mu$ A
- Rezystancja szeregowo max. 18,18  $\Omega$
- Wartość znamionowa bezpiecznika 250 mA
- Montaż na szynie DIN



## Funkcja

Bariera Zenera zapobiega przeniesieniu niedopuszczalnie dużej energii ze strefy bezpiecznej do strefy zagrożonej wybuchem. Diody Zenera w barierze Zenera są podłączone w kierunku zaporowym. Podczas normalnej pracy nie jest przekraczane napięcie przebicia diod. W przypadku przekroczenia tego napięcia z powodu usterki w strefie bezpiecznej, diody zaczynają przewodzić, powodując przepalenie bezpiecznika. Bariera Zenera ma dodatnią polaryzację, tzn. anody diod Zenera są uziemione.

## Połączenie



## Dane techniczne

### Dane ogólne

Typ Wersja DC, polaryzacja dodatnia

### Dane elektryczne

Rezystancja znamionowa 10  $\Omega$   
 Rezystancja szeregowo max. 18,18  $\Omega$   
 Wartość znamionowa bezpiecznika 250 mA

### Przyłącza do strefy Ex

Przyłącze zaciski 1, 2

### Przyłącza do strefy bezpiecznej

Przyłącze zaciski 7, 8  
 Napięcie robocze  
 Pętla zasilająca max. 4,3 V

Data publikacji: 2023-04-06 Data wydania: 2023-04-06 : 071768\_poi.pdf

Patrz „Uwagi ogólne dotyczące informacji o produktach firmy Pepperl+Fuchs”.

Grupa Pepperl+Fuchs  
www.pepperl-fuchs.com

USA: +1 330 486 0002  
pa-info@us.pepperl-fuchs.com

Niemcy: +49 621 776 2222  
pa-info@de.pepperl-fuchs.com

Singapur: +65 6779 9091  
pa-info@sg.pepperl-fuchs.com

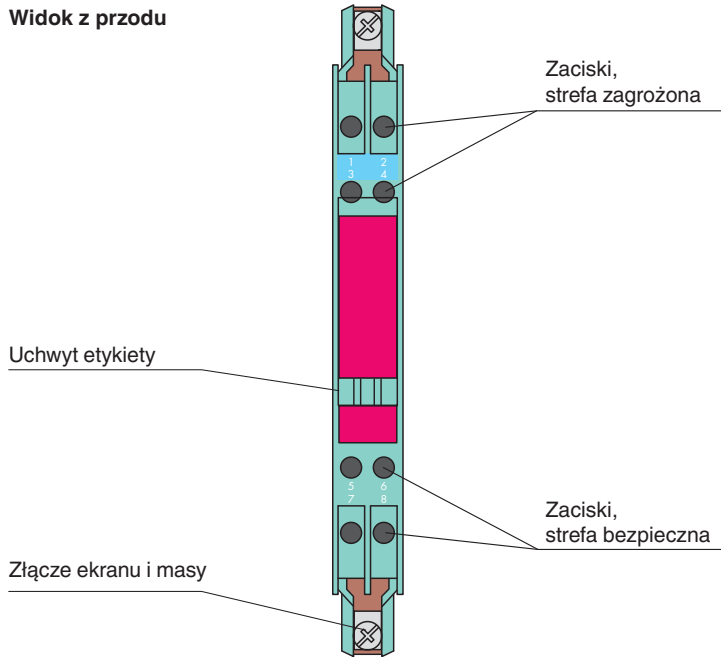
**PEPPERL+FUCHS**

## Dane techniczne

Pętla pomiarowa		max. 0,9 V przy 1 $\mu$ A
<b>Zgodność</b>		
Stopień ochrony		IEC 60529
<b>Warunki otoczenia</b>		
Temperatura otoczenia		-20 ... 60 °C (-4 ... 140 °F)
Temperatura przechowywania		-25 ... 70 °C (-13 ... 158 °F)
Wilgotność względna		maks. 75 % , bez kondensacji
<b>Specyfikacja mechaniczna</b>		
Stopień ochrony		IP 20
Przyłącze		zaciski śrubowe
Przekrój kabla		maks. 2 x 2,5 ... mm <sup>2</sup>
Masa		ok. 150 g
Wymiary		12,5 x 115 x 116 mm (szer. x wys. x gł.)
Rodzaj obudowy		modułowy korpus zacisków , patrz opis systemu
Montaż		montaż na szynie znormalizowanej 35 mm wg EN 60715:2001
<b>Dane dotyczące stosowania w strefach zagrożonych wybuchem</b>		
Certyfikat badania typu UE		BAS 01 ATEX 7005
Oznakowanie		Ⓢ II (1)GD, I (M1) [Ex ia Ga] IIC, [Ex ia Da] IIIC, [Ex ia Ma] I
Napięcie	U <sub>o</sub>	4,94 V
Prąd	I <sub>o</sub>	504 mA
Moc	P <sub>o</sub>	620 mW
<b>Zasilanie</b>		
Maksymalne napięcie bezpieczne	U <sub>m</sub>	250 V
Rezystancja szeregową		min. 9,8 $\Omega$
Certyfikat		TÜV 99 ATEX 1484 X
Oznakowanie		Ⓢ II 3G Ex nA IIC T4 Gc
Zgodność z dyrektywami		
Dyrektywa 2014/34/UE		EN IEC 60079-0:2018+AC:2020 , EN 60079-11:2012 , EN 60079-15:2010
<b>Atesty międzynarodowe</b>		
<b>Atest FM</b>		
Schemat montażowy		116-0118
<b>Atest UL</b>		
Schemat montażowy		116-0139 (cULus)
<b>Atest IECEx</b>		
Certyfikat IECEx		IECEx BAS 09.0142 IECEx BAS 17.0091X
Oznakowanie IECEx		[Ex ia Ga] IIC , [Ex ia Da] IIIC , [Ex ia Ma] I Ex ec IIC T4 Gc
<b>Informacje ogólne</b>		
Informacja uzupełniająca		Należy przestrzegać certyfikatów, deklaracji zgodności, instrukcji obsługi i podręczników, gdzie ma to zastosowanie. W celu uzyskania informacji prosimy wejść na stronę <a href="http://www.pepperl-fuchs.com">www.pepperl-fuchs.com</a> .

## Zespół

Widok z przodu



## Dopasowane elementy systemu

	<b>ZH-ES/LB</b>	Taśma wsuwana
	<b>ZH-Z.AB/NS</b>	Element mocujący szyny montażowej DIN
	<b>ZH-Z.AB/SS</b>	Blok montażowy szyny uziemiającej
	<b>ZH-Z.AK16</b>	Zacisk połączeniowy szyny uziemiającej
	<b>ZH-Z.AR.125</b>	Rolka dystansowa
	<b>ZH-Z.BT</b>	Nośnik etykiety
	<b>ZH-Z.ES</b>	Jedno gniazdo
	<b>ZH-Z.LL</b>	Zasilanie szyny uziemienia
	<b>ZH-Z.NLS-Cu3/10</b>	Szyna uziemiająca
	<b>USLKG5</b>	Listwa zaciskowa do połączenia wyrównawczego

Data publikacji: 2023-04-06 Data wydania: 2023-04-06 : 071768\_poi.pdf

Patrz „Uwagi ogólne dotyczące informacji o produktach firmy Pepperl+Fuchs”.

Grupa Pepperl+Fuchs  
www.pepperl-fuchs.comUSA: +1 330 486 0002  
pa-info@us.pepperl-fuchs.comNiemcy: +49 621 776 2222  
pa-info@de.pepperl-fuchs.comSingapur: +65 6779 9091  
pa-info@sg.pepperl-fuchs.com

**PEPPERL+FUCHS**