



Barrière Zener Z905

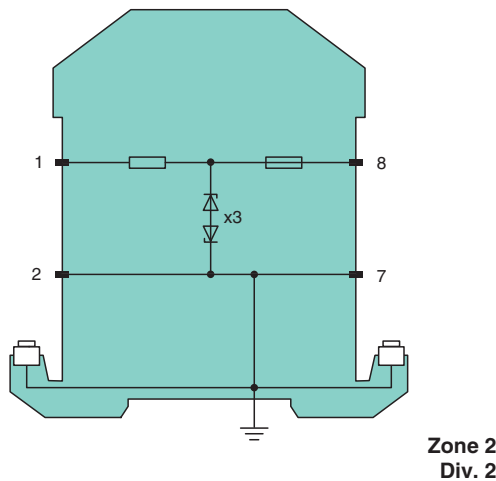
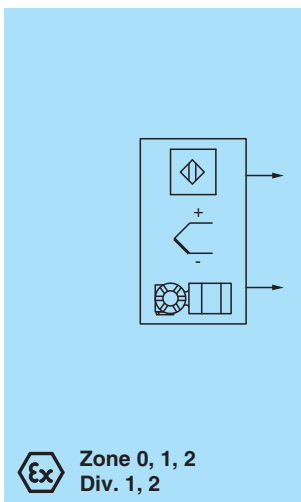
- Version à 1 voie
- Version CA
- Tension de service de 0,9 V à 1 μ A
- Résistance série max. 18,18 Ω
- Calibre de fusible 250 mA
- Montage sur profilé chapeau



Fonction

La barrière Zener empêche la transmission de niveaux d'énergie trop élevés de la zone non dangereuse vers la zone à risque d'explosion. Les diodes Zener composant la barrière Zener sont connectées dans le sens inverse. Dans des conditions normales de fonctionnement, la tension de claquage des diodes n'est pas dépassée. Si cette tension est dépassée en raison d'un défaut dans la zone non dangereuse, les diodes commencent à conduire le courant, faisant ainsi fondre le fusible. La barrière Zener présente des polarités alternées, c'est-à-dire que des diodes Zener interconnectées sont utilisées et qu'un côté est mis à la terre. La barrière Zener peut être utilisée à la fois pour les signaux de tension alternatifs et directs.

Connexion



Données techniques

Caractéristiques générales	
Type	Version CA
Caractéristiques électriques	
Résistance nominale	10 Ω
Résistance série	max. 18,18 Ω
Calibre du fusible	250 mA
Connexion zone à risque d'explosion	
Raccordement	bornes 1, 2
Connexion zone non dangereuse	
Raccordement	bornes 7, 8
Tension de service	

Date de publication: 2023-04-06 Date d'édition: 2023-04-06 : 071770_fra.pdf

Reportez-vous aux « Remarques générales sur les informations produit de Pepperl+Fuchs ».

Groupe Pepperl+Fuchs
www.pepperl-fuchs.com

États-Unis : +1 330 486 0002
pa-info@us.pepperl-fuchs.com

Allemagne : +49 621 776 2222
pa-info@de.pepperl-fuchs.com

Singapour : +65 6779 9091
pa-info@sg.pepperl-fuchs.com

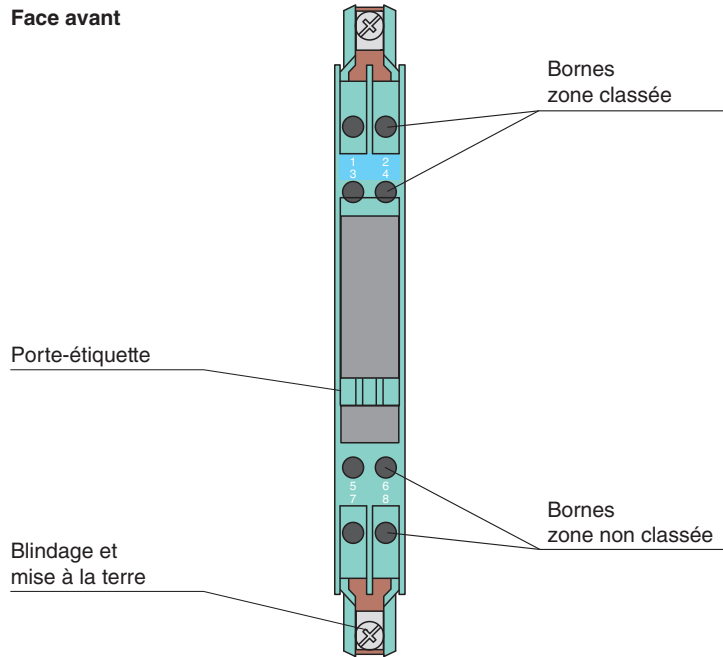
PEPPERL+FUCHS

Données techniques

Boucle d'alimentation		max. 4,3 V
Boucle de mesure		max. 0,9 V à 1 μ A
Conformité		
Degré de protection		IEC 60529
Conditions environnementales		
Température ambiante		-20 ... 60 °C (-4 ... 140 °F)
Température de stockage		-25 ... 70 °C (-13 ... 158 °F)
Humidité rel. de l'air		max. 75 % , sans condensation
Caractéristiques mécaniques		
Degré de protection		IP20
Raccordement		Bornes à vis
Section des fils		max. 2 x 2,5 ... mm ²
Masse		env. 150 g
Dimensions		12,5 x 115 x 116 mm (l. x H. x P.)
Forme constructive		boîtier de borne modulaire , voir description du système
Fixation		sur un rail DIN de montage de 35 mm selon EN 60715:2001
Données d'application relatives aux zones à risque d'explosion		
Certificats d'examen UE de type		BAS 01 ATEX 7005
Marquage		Ⓜ II (1)GD, I (M1) [Ex ia Ga] IIC, [Ex ia Da] IIIC, [Ex ia Ma] I
Tension	U _o	4,9 V
Courant	I _o	500 mA
Puissance	P _o	620 mW
Alimentation		
Tension de sécurité maximale	U _m	250 V
Résistance série		min. 9,8 Ω
Certificat		TÜV 99 ATEX 1484 X
Marquage		Ⓜ II 3G Ex nA IIC T4 Gc
Conformité aux directives		
Directive 2014/34/UE		EN CEI 60079-0:2018+AC:2020 , EN 60079-11:2012 , EN 60079-15:2010
Certifications internationales		
Agrément FM		
Control Drawing		116-0118
Agrément UL		
Control Drawing		116-0139 (cULus)
Homologation IECEx		
Certificat IECEx		IECEX BAS 09.0142 IECEX BAS 17.0091X
Marquage IECEx		[Ex ia Ga] IIC , [Ex ia Da] IIIC , [Ex ia Ma] I Ex ec IIC T4 Gc
Informations générales		
Informations complémentaires		Respectez les certificats, déclarations de conformité, manuels d'instructions et manuels, le cas échéant. Pour plus d'informations, consultez le site www.pepperl-fuchs.com .

Assemblage

Face avant

Bornes
zone classée

Porte-étiquette

Blindage et
mise à la terreBornes
zone non classée

Éléments du système adaptés

	ZH-ES/LB	Bande d'insertion
	ZH-Z.AB/NS	Bloc de montage pour rail de montage DIN
	ZH-Z.AB/SS	Bloc de montage pour rail de mise à la terre
	ZH-Z.AK16	Borne de raccordement pour rail de mise à la terre
	ZH-Z.AR.125	Rouleau d'espacement
	ZH-Z.BT	Porte-étiquette
	ZH-Z.ES	Prise unique
	ZH-Z.LL	Approvisionnement du rail de mise à la terre
	ZH-Z.NLS-Cu3/10	Rail de mise à la terre
	USLKG5	Bornier pour réalisation de l'équipotentielle

Date de publication: 2023-04-06 Date d'édition: 2023-04-06 : 071770_fra.pdf

Reportez-vous aux « Remarques générales sur les informations produit de Pepperl+Fuchs ».

Groupe Pepperl+Fuchs
www.pepperl-fuchs.comÉtats-Unis : +1 330 486 0002
pa-info@us.pepperl-fuchs.comAllemagne : +49 621 776 2222
pa-info@de.pepperl-fuchs.comSingapour : +65 6779 9091
pa-info@sg.pepperl-fuchs.com
 **PEPPERL+FUCHS**