



Barrière Zener Z715.1K

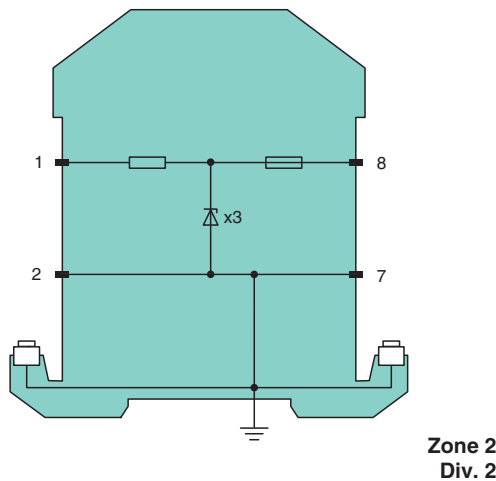
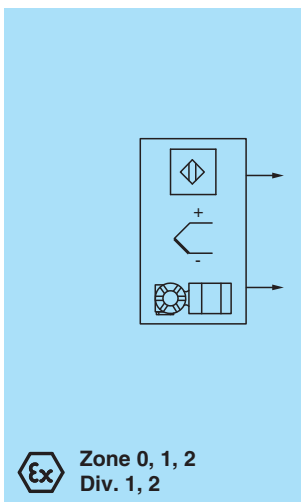
- Version à 1 voie
- Version CC, polarité positive
- Tension de service de 13 V pour 10 μ A
- Résistance série max. 1 025 Ω
- Calibre de fusible 100 mA
- Montage sur profilé chapeau
- Résistance nominale accrue 1 k Ω



Fonction

La barrière Zener empêche la transmission de niveaux d'énergie trop élevés de la zone non dangereuse vers la zone à risque d'explosion. Les diodes Zener composant la barrière Zener sont connectées dans le sens inverse. Dans des conditions normales de fonctionnement, la tension de claquage des diodes n'est pas dépassée. Si cette tension est dépassée en raison d'un défaut dans la zone non dangereuse, les diodes commencent à conduire le courant, faisant ainsi fondre le fusible. La barrière Zener a une polarité positive, c'est-à-dire que les anodes des diodes Zener sont mises à la terre. La barrière Zener a une résistance nominale accrue de 1 k Ω .

Connexion



Données techniques

Caractéristiques générales	
Type	Version CC, polarité positive
Caractéristiques électriques	
Résistance nominale	1 k Ω
Résistance série	max. 1025 Ω
Calibre du fusible	100 mA
Connexion zone à risque d explosion	
Raccordement	bornes 1, 2
Connexion zone non dangereuse	
Raccordement	bornes 7, 8
Tension de service	

Date de publication: 2023-04-06 Date d'édition: 2023-04-06 : 071781_fra.pdf

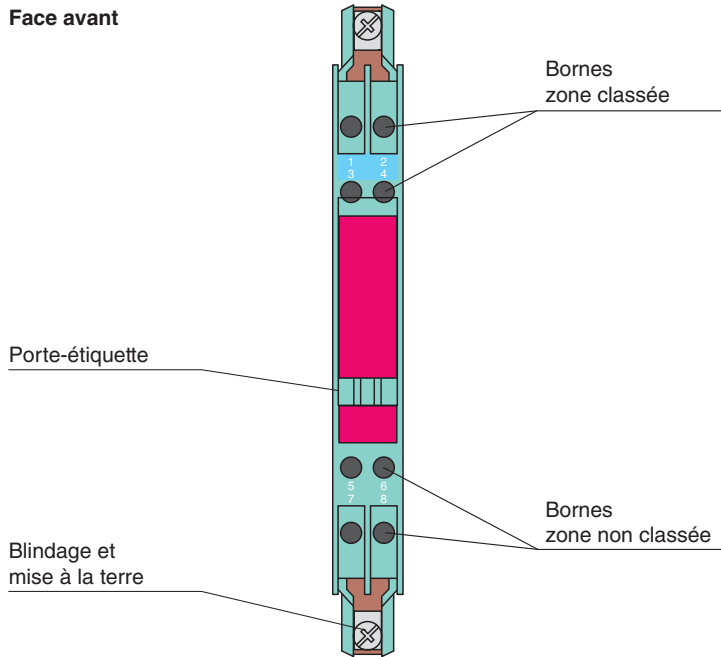
Reportez-vous aux « Remarques générales sur les informations produit de Pepperl+Fuchs ».

Données techniques

Boucle d'alimentation		max. 13,3 V
Boucle de mesure		max. 13 V à 10 µA
Conformité		
Degré de protection		IEC 60529
Conditions environnementales		
Température ambiante		-20 ... 60 °C (-4 ... 140 °F)
Température de stockage		-25 ... 70 °C (-13 ... 158 °F)
Humidité rel. de l'air		max. 75 % , sans condensation
Caractéristiques mécaniques		
Degré de protection		IP20
Raccordement		Bornes à vis
Section des fils		max. 2 x 2,5 ... mm ²
Masse		env. 150 g
Dimensions		12,5 x 115 x 116 mm (l. x H. x P.)
Forme constructive		boîtier de borne modulaire , voir description du système
Fixation		sur un rail DIN de montage de 35 mm selon EN 60715:2001
Données d'application relatives aux zones à risque d'explosion		
Certificats d'examen UE de type		BAS 01 ATEX 7005
Marquage		Ⓜ II (1)GD, I (M1) [Ex ia Ga] IIC, [Ex ia Da] IIIC, [Ex ia Ma] I
Tension	U _o	14,7 V
Courant	I _o	15 mA
Puissance	P _o	60 mW
Alimentation		
Tension de sécurité maximale	U _m	250 V
Résistance série		min. 980 Ω
Certificat		TÜV 99 ATEX 1484 X
Marquage		Ⓜ II 3G Ex nA IIC T4 Gc
Conformité aux directives		
Directive 2014/34/UE		EN CEI 60079-0:2018+AC:2020 , EN 60079-11:2012 , EN 60079-15:2010
Certifications internationales		
Agrément FM		
Control Drawing		116-0118
Agrément UL		
Control Drawing		116-0139 (cULus)
Homologation IECEx		
Certificat IECEx		IECEX BAS 09.0142 IECEX BAS 17.0091X
Marquage IECEx		[Ex ia Ga] IIC , [Ex ia Da] IIIC , [Ex ia Ma] I Ex ec IIC T4 Gc
Informations générales		
Informations complémentaires		Respectez les certificats, déclarations de conformité, manuels d'instructions et manuels, le cas échéant. Pour plus d'informations, consultez le site www.pepperl-fuchs.com .

Assemblage

Face avant



Éléments du système adaptés

	ZH-ES/LB	Bande d'insertion
	ZH-Z.AB/NS	Bloc de montage pour rail de montage DIN
	ZH-Z.AB/SS	Bloc de montage pour rail de mise à la terre
	ZH-Z.AK16	Borne de raccordement pour rail de mise à la terre
	ZH-Z.AR.125	Rouleau d'espacement
	ZH-Z.BT	Porte-étiquette
	ZH-Z.ES	Prise unique
	ZH-Z.LL	Approvisionnement du rail de mise à la terre
	ZH-Z.NLS-Cu3/10	Rail de mise à la terre
	USLKG5	Bornier pour réalisation de l'équipotentielle

Date de publication: 2023-04-06 Date d'édition: 2023-04-06 : 071781_fra.pdf

Reportez-vous aux « Remarques générales sur les informations produit de Pepperl+Fuchs ».

Groupe Pepperl+Fuchs
www.pepperl-fuchs.com

États-Unis : +1 330 486 0002
pa-info@us.pepperl-fuchs.com

Allemagne : +49 621 776 2222
pa-info@de.pepperl-fuchs.com

Singapour : +65 6779 9091
pa-info@sg.pepperl-fuchs.com

 **PEPPERL+FUCHS**