



# Bariera Zenera

## Z722

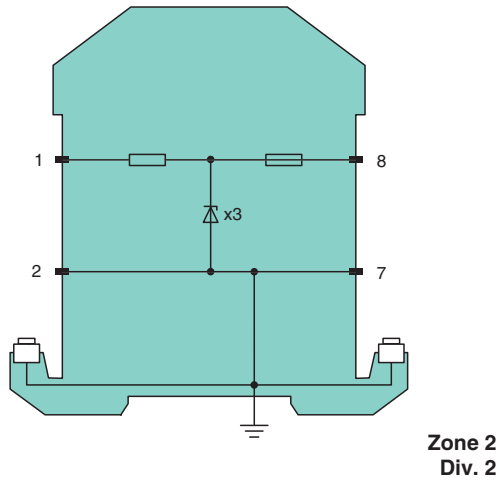
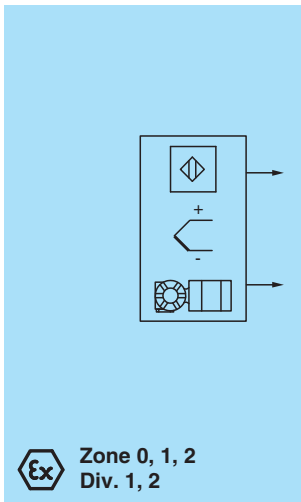
- 1-kanalowy
- Wersja DC, polaryzacja dodatnia
- Napięcie robocze 19 V przy 10  $\mu$ A
- Rezystancja szeregowo max. 166  $\Omega$
- Wartość znamionowa bezpiecznika 50 mA
- Montaż na szynie DIN



### Funkcja

Bariera Zenera zapobiega przeniesieniu niedopuszczalnie dużej energii ze strefy bezpiecznej do strefy zagrożonej wybuchem. Diody Zenera w barierze Zenera są podłączone w kierunku zaporowym. Podczas normalnej pracy nie jest przekraczane napięcie przebicia diod. W przypadku przekroczenia tego napięcia z powodu usterki w strefie bezpiecznej, diody zaczynają przewodzić, powodując przepalenie bezpiecznika. Bariera Zenera ma dodatnią polaryzację, tzn. anody diod Zenera są uziemione.

### Połączenie



### Dane techniczne

| Dane ogólne                     |                                 |
|---------------------------------|---------------------------------|
| Typ                             | Wersja DC, polaryzacja dodatnia |
| Dane elektryczne                |                                 |
| Rezystancja znamionowa          | 150 $\Omega$                    |
| Rezystancja szeregowo           | max. 166 $\Omega$               |
| Wartość znamionowa bezpiecznika | 50 mA                           |
| Przyłącza do strefy Ex          |                                 |
| Przyłącze                       | zaciski 1, 2                    |
| Przyłącza do strefy bezpiecznej |                                 |
| Przyłącze                       | zaciski 7, 8                    |
| Napięcie robocze                |                                 |
| Pętla zasilająca                | max. 19,5 V                     |

Data publikacji: 2023-04-06 Data wydania: 2023-04-06 : 071784\_poi.pdf

Patrz „Uwagi ogólne dotyczące informacji o produktach firmy Pepperl+Fuchs”.

Grupa Pepperl+Fuchs  
www.pepperl-fuchs.com

USA: +1 330 486 0002  
pa-info@us.pepperl-fuchs.com

Niemcy: +49 621 776 2222  
pa-info@de.pepperl-fuchs.com

Singapur: +65 6779 9091  
pa-info@sg.pepperl-fuchs.com

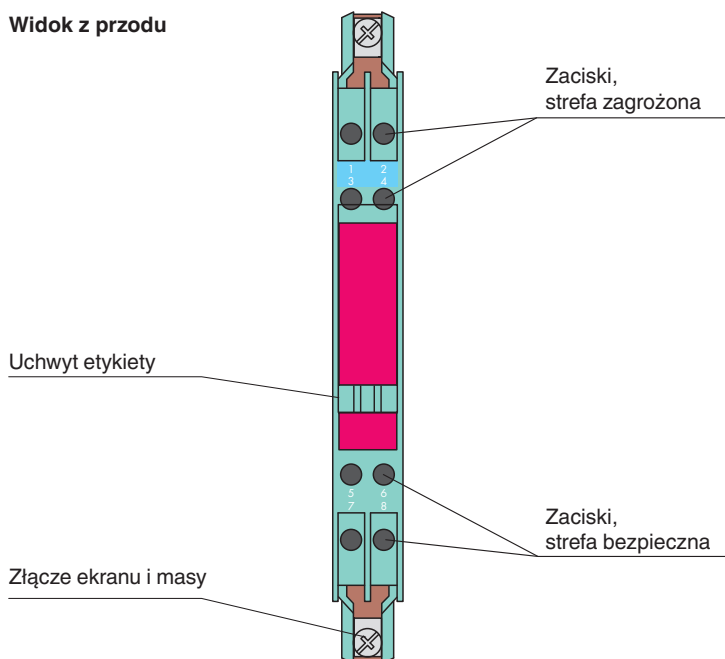
**PEPPERL+FUCHS**

## Dane techniczne

|  |                |   |
|--|----------------|---|
| Pętla pomiarowa  |                | max. 19 V przy 10 $\mu$ A   |
| <b>Zgodność</b>  |                |   |
| Stopień ochrony  |                | IEC 60529   |
| <b>Warunki otoczenia</b>   |                |   |
| Temperatura otoczenia  |                | -20 ... 60 °C (-4 ... 140 °F)   |
| Temperatura przechowywania                                       |                | -25 ... 70 °C (-13 ... 158 °F)  |
| Wilgotność względna  |                | maks. 75 % , bez kondensacji  |
| <b>Specyfikacja mechaniczna</b>                                  |                |   |
| Stopień ochrony  |                | IP 20   |
| Przyłącze  |                | zaciski śrubowe   |
| Przekrój kabla   |                | maks. 2 x 2,5 ... mm <sup>2</sup>   |
| Masa   |                | ok. 150 g   |
| Wymiary  |                | 12,5 x 115 x 116 mm (szer. x wys. x gł.)  |
| Rodzaj obudowy   |                | modułowy korpus zacisków , patrz opis systemu   |
| Montaż   |                | montaż na szynie znormalizowanej 35 mm wg EN 60715:2001   |
| <b>Dane dotyczące stosowania w strefach zagrożonych wybuchem</b> |                |   |
| Certyfikat badania typu UE                                       |                | BAS 01 ATEX 7005  |
| Oznakowanie  |                | Ⓢ II (1)GD, I (M1) [Ex ia Ga] IIC, [Ex ia Da] IIIC, [Ex ia Ma] I  |
| Napięcie   | U <sub>o</sub> | 22 V  |
| Prąd   | I <sub>o</sub> | 150 mA  |
| Moc  | P <sub>o</sub> | 820 mW  |
| <b>Zasilanie</b>   |                |   |
| Maksymalne napięcie bezpieczne                                   | U <sub>m</sub> | 250 V   |
| Rezystancja szeregową  |                | min. 147 $\Omega$   |
| Certyfikat   |                | TÜV 99 ATEX 1484 X  |
| Oznakowanie  |                | Ⓢ II 3G Ex nA IIC T4 Gc   |
| Zgodność z dyrektywami   |                |   |
| Dyrektywa 2014/34/UE   |                | EN IEC 60079-0:2018+AC:2020 , EN 60079-11:2012 , EN 60079-15:2010   |
| <b>Atesty międzynarodowe</b>                                     |                |   |
| <b>Atest FM</b>  |                |   |
| Schemat montażowy  |                | 116-0118  |
| <b>Atest UL</b>  |                |   |
| Schemat montażowy  |                | 116-0139 (cULus)  |
| <b>Atest IECEx</b>   |                |   |
| Certyfikat IECEx   |                | IECEx BAS 09.0142<br>IECEx BAS 17.0091X   |
| Oznakowanie IECEx  |                | [Ex ia Ga] IIC , [Ex ia Da] IIIC , [Ex ia Ma] I<br>Ex ec IIC T4 Gc  |
| <b>Informacje ogólne</b>   |                |   |
| Informacja uzupełniająca   |                | Należy przestrzegać certyfikatów, deklaracji zgodności, instrukcji obsługi i podręczników, gdzie ma to zastosowanie. W celu uzyskania informacji prosimy wejść na stronę <a href="http://www.pepperl-fuchs.com">www.pepperl-fuchs.com</a> . |

## Zespół

Widok z przodu



## Dopasowane elementy systemu

|   |                        |  |
|---|------------------------|--|
|  | <b>ZH-ES/LB</b>        | Taśma wsuwana                                |
|  | <b>ZH-Z.AB/NS</b>      | Element mocujący szyny montażowej DIN        |
|  | <b>ZH-Z.AB/SS</b>      | Blok montażowy szyny uziemiającej            |
|  | <b>ZH-Z.AK16</b>       | Zacisk połączeniowy szyny uziemiającej       |
|  | <b>ZH-Z.AR.125</b>     | Rolka dystansowa                             |
|  | <b>ZH-Z.BT</b>         | Nośnik etykiety                              |
|  | <b>ZH-Z.ES</b>         | Jedno gniazdo                                |
|  | <b>ZH-Z.LL</b>         | Zasilanie szyny uziemienia                   |
|  | <b>ZH-Z.NLS-Cu3/10</b> | Szyna uziemiająca                            |
|  | <b>USLKG5</b>          | Listwa zaciskowa do połączenia wyrównawczego |

Data publikacji: 2023-04-06 Data wydania: 2023-04-06 : 071784\_poi.pdf

Patrz „Uwagi ogólne dotyczące informacji o produktach firmy Pepperl+Fuchs”.

Grupa Pepperl+Fuchs  
www.pepperl-fuchs.comUSA: +1 330 486 0002  
pa-info@us.pepperl-fuchs.comNiemcy: +49 621 776 2222  
pa-info@de.pepperl-fuchs.comSingapur: +65 6779 9091  
pa-info@sg.pepperl-fuchs.com
 PEPPERL+FUCHS