



# Barrière Zener Z822

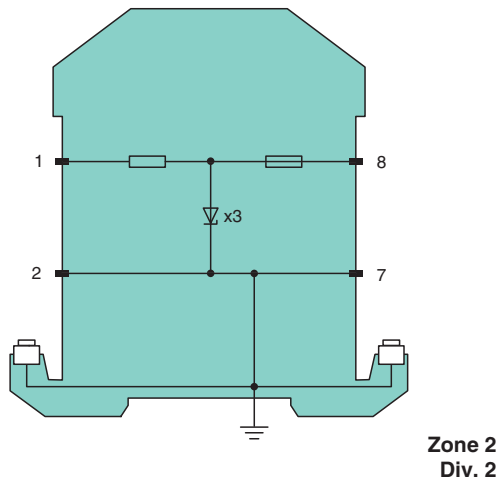
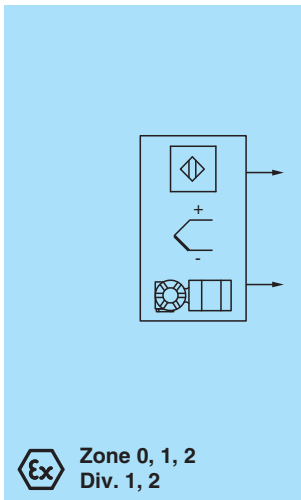
- Version à 1 voie
- Version CC, polarité négative
- Tension de service de 19 V à 10  $\mu$ A
- Résistance série max. 166  $\Omega$
- Calibre de fusible 50 mA
- Montage sur profilé chapeau



## Fonction

La barrière Zener empêche la transmission de niveaux d'énergie trop élevés de la zone non dangereuse vers la zone à risque d'explosion. Les diodes Zener composant la barrière Zener sont connectées dans le sens inverse. Dans des conditions normales de fonctionnement, la tension de claquage des diodes n'est pas dépassée. Si cette tension est dépassée en raison d'un défaut dans la zone non dangereuse, les diodes commencent à conduire le courant, faisant ainsi fondre le fusible. La barrière Zener a une polarité négative, c'est-à-dire que les cathodes des diodes Zener sont mises à la terre.

## Connexion



## Données techniques

Caractéristiques générales	
Type	Version CC, polarité négative
Caractéristiques électriques	
Résistance nominale	150 $\Omega$
Résistance série	max. 166 $\Omega$
Calibre du fusible	50 mA
Connexion zone à risque d'explosion	
Raccordement	bornes 1, 2
Connexion zone non dangereuse	
Raccordement	bornes 7, 8
Tension de service	

Date de publication: 2023-04-06 Date d'édition: 2023-04-06 : 071785\_fra.pdf

Reportez-vous aux « Remarques générales sur les informations produit de Pepperl+Fuchs ».

Groupe Pepperl+Fuchs  
www.pepperl-fuchs.com

États-Unis : +1 330 486 0002  
pa-info@us.pepperl-fuchs.com

Allemagne : +49 621 776 2222  
pa-info@de.pepperl-fuchs.com

Singapour : +65 6779 9091  
pa-info@sg.pepperl-fuchs.com

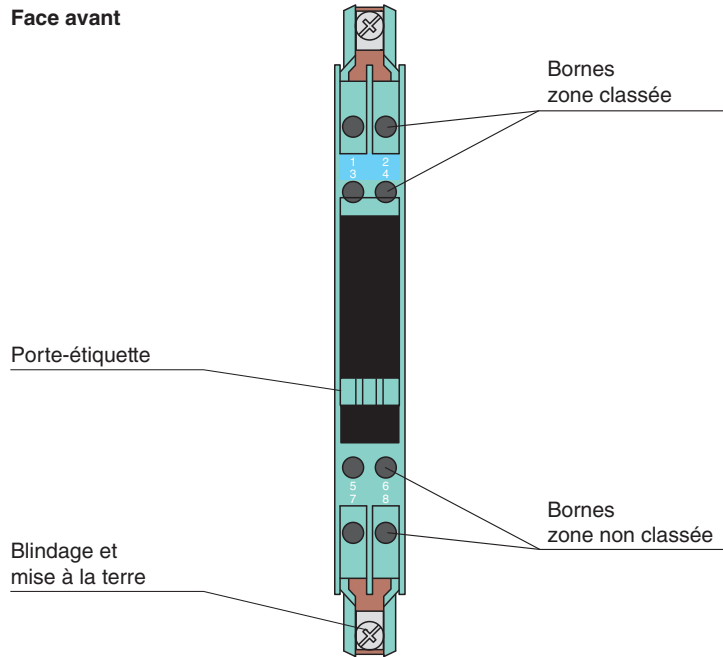
**PEPPERL+FUCHS**

## Données techniques

Boucle d'alimentation		max. 19,6 V
Boucle de mesure		max. 19 V à 10 $\mu$ A
<b>Conformité</b>		
Degré de protection		IEC 60529
<b>Conditions environnementales</b>		
Température ambiante		-20 ... 60 °C (-4 ... 140 °F)
Température de stockage		-25 ... 70 °C (-13 ... 158 °F)
Humidité rel. de l'air		max. 75 % , sans condensation
<b>Caractéristiques mécaniques</b>		
Degré de protection		IP20
Raccordement		Bornes à vis
Section des fils		max. 2 x 2,5 ... mm <sup>2</sup>
Masse		env. 150 g
Dimensions		12,5 x 115 x 116 mm (l. x H. x P.)
Forme constructive		boîtier de borne modulaire , voir description du système
Fixation		sur un rail DIN de montage de 35 mm selon EN 60715:2001
<b>Données d'application relatives aux zones à risque d'explosion</b>		
Certificats d'examen UE de type		BAS 01 ATEX 7005
Marquage		Ⓢ II (1)GD, I (M1) [Ex ia Ga] IIC, [Ex ia Da] IIIC, [Ex ia Ma] I
Tension	U <sub>o</sub>	22 V
Courant	I <sub>o</sub>	150 mA
Puissance	P <sub>o</sub>	820 mW
<b>Alimentation</b>		
Tension de sécurité maximale	U <sub>m</sub>	250 V
Résistance série		min. 147 $\Omega$
Certificat		TÜV 99 ATEX 1484 X
Marquage		Ⓢ II 3G Ex nA IIC T4 Gc
Conformité aux directives		
Directive 2014/34/UE		EN CEI 60079-0:2018+AC:2020 , EN 60079-11:2012 , EN 60079-15:2010
<b>Certifications internationales</b>		
<b>Agrément FM</b>		
Control Drawing		116-0118
<b>Agrément UL</b>		
Control Drawing		116-0139 (cULus)
<b>Homologation IECEx</b>		
Certificat IECEx		IECEX BAS 09.0142 IECEX BAS 17.0091X
Marquage IECEx		[Ex ia Ga] IIC , [Ex ia Da] IIIC , [Ex ia Ma] I Ex ec IIC T4 Gc
<b>Informations générales</b>		
Informations complémentaires		Respectez les certificats, déclarations de conformité, manuels d'instructions et manuels, le cas échéant. Pour plus d'informations, consultez le site <a href="http://www.pepperl-fuchs.com">www.pepperl-fuchs.com</a> .

## Assemblage

Face avant



## Éléments du système adaptés

	<b>ZH-ES/LB</b>	Bande d'insertion
	<b>ZH-Z.AB/NS</b>	Bloc de montage pour rail de montage DIN
	<b>ZH-Z.AB/SS</b>	Bloc de montage pour rail de mise à la terre
	<b>ZH-Z.AK16</b>	Borne de raccordement pour rail de mise à la terre
	<b>ZH-Z.AR.125</b>	Rouleau d'espacement
	<b>ZH-Z.BT</b>	Porte-étiquette
	<b>ZH-Z.ES</b>	Prise unique
	<b>ZH-Z.LL</b>	Approvisionnement du rail de mise à la terre
	<b>ZH-Z.NLS-Cu3/10</b>	Rail de mise à la terre
	<b>USLKG5</b>	Bornier pour réalisation de l'équipotentielle

Date de publication: 2023-04-06 Date d'édition: 2023-04-06 : 071785\_fra.pdf

Reportez-vous aux « Remarques générales sur les informations produit de Pepperl+Fuchs ».

Groupe Pepperl+Fuchs  
www.pepperl-fuchs.comÉtats-Unis : +1 330 486 0002  
pa-info@us.pepperl-fuchs.comAllemagne : +49 621 776 2222  
pa-info@de.pepperl-fuchs.comSingapour : +65 6779 9091  
pa-info@sg.pepperl-fuchs.com
 **PEPPERL+FUCHS**