



Barrera Zener Z728.CL

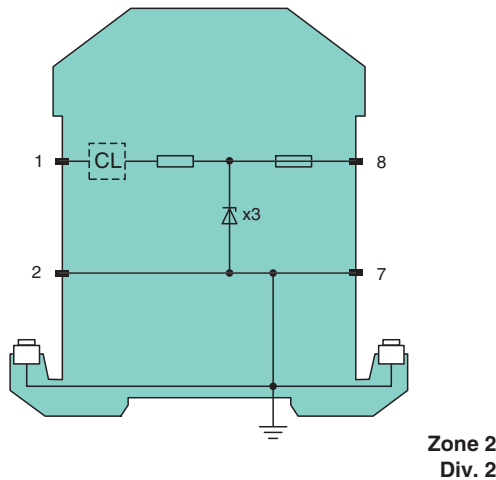
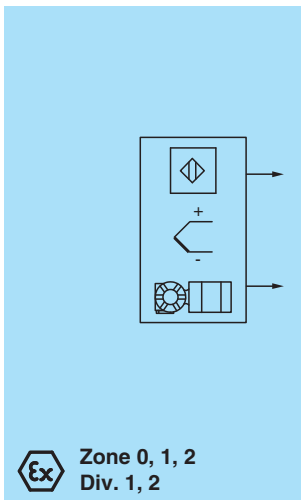
- 1 canal
- Versión CC, polaridad positiva
- Tensión de trabajo 26,5 V a 10 μ A
- Máx resistencia de la serie 342 Ω + 2 V
- Corriente nominal del fusible 50 mA
- Montaje en carril DIN
- Limitación de corriente



Función

La barrera Zener impide una transferencia de energía inaceptablemente alta de la zona segura a la zona peligrosa. Los diodos Zener de la barrera Zener están conectados en la dirección inversa. La tensión de ruptura de los diodos no se supera durante el funcionamiento normal. Si se supera esta tensión debido a un fallo en la zona segura, los diodos comienzan a conducir, lo que provoca que se funda el fusible. La barrera Zener tiene una polaridad positiva, es decir, los ánodos de los diodos Zener están conectados a tierra. La conexión al circuito de campo está equipada con un limitador de corriente.

Conexión



Datos técnicos

Datos generales

Tipo Versión CC, polaridad positiva

Datos eléctricos

Resistencia nominal 300 Ω
 Resistencia longitudinal max. 342 Ω + 2 V
 Corriente nominal del fusible 50 mA

Conexión de área peligrosa

Conexión terminales 1, 2
 Límite de corriente 45 mA

Conexión de área segura

Conexión terminales 7, 8

Fecha de publicación: 2023-04-06 Fecha de edición: 2023-04-06 : 071790_spa.pdf

Consulte "Notas generales sobre la información de los productos de Pepperl+Fuchs".

Pepperl+Fuchs Group
www.pepperl-fuchs.com

EE. UU.: +1 330 486 0002
pa-info@us.pepperl-fuchs.com

Alemania: +49 621 776 2222
pa-info@de.pepperl-fuchs.com

Singapur: +65 6779 9091
pa-info@sg.pepperl-fuchs.com

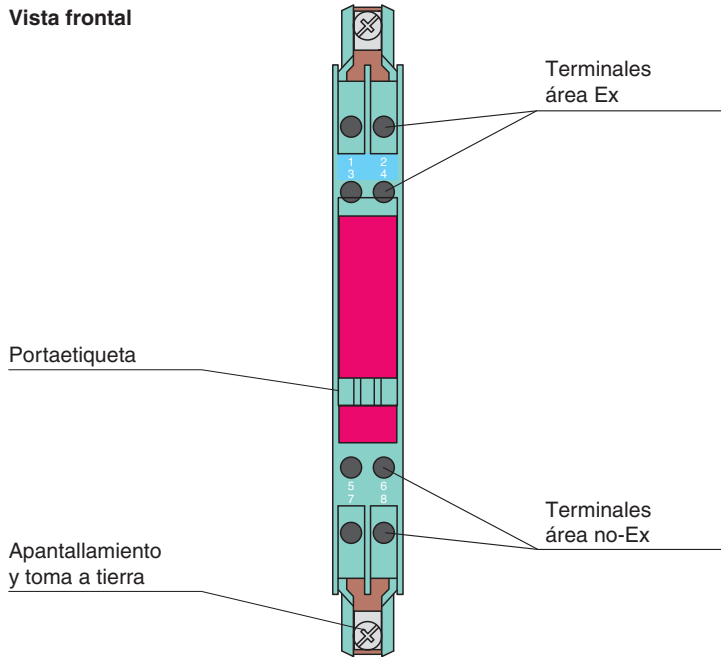
PEPPERL+FUCHS

Datos técnicos

Tensión de trabajo		
Lazo de alimentación		max. 26,9 V
Lazo de medición		max. 26,5 V a 10 μ A
Conformidad		
Grado de protección		IEC 60529
Condiciones ambientales		
Temperatura ambiente		-20 ... 60 °C (-4 ... 140 °F)
Temperatura de almacenaje		-25 ... 70 °C (-13 ... 158 °F)
Humedad del aire relativa		máx. 75 % , sin condensación de humedad
Datos mecánicos		
Grado de protección		IP20
Conexión		Terminales de rosca
Sección transversal		máx. 2 x 2,5 ... mm ²
Masa		aprox. 150 g
Dimensiones		12,5 x 115 x 116 mm (A x L x H)
Tipo		carcasa de bornes modular , consulte la descripción del sistema
Fijación		en un carril de montaje DIN de 35 mm conforme a EN 60715:2001
Datos para aplicación en relación con áreas peligrosas		
Certificado de examen tipo UE		BAS 01 ATEX 7005
Identificación		Ⓢ II (1)GD, I (M1) [Ex ia Ga] IIC, [Ex ia Da] IIIC, [Ex ia Ma] I
Tensión	U _o	28 V
Corriente	I _o	93 mA
Alimentación	P _o	650 mW
Alimentación		
Tensión segura máxima	U _m	250 V
Resistencia longitudinal		mín. 301 Ω
Certificado		TÜV 99 ATEX 1484 X
Identificación		Ⓢ II 3G Ex nA IIC T4 Gc
Conformidad con la directiva		
Directiva 2014/34/UE		EN IEC 60079-0:2018+AC:2020 , EN 60079-11:2012 , EN 60079-15:2010
Homologaciones internacionales		
Autorización FM		
Control Diseño		116-0118
Autorización UL		
Control Diseño		116-0139 (cULus)
Autorización IECEx		
Certificado IECEx		IECEx BAS 09.0142 IECEx BAS 17.0091X
Marcas de IECEx		[Ex ia Ga] IIC , [Ex ia Da] IIIC , [Ex ia Ma] I Ex ec IIC T4 Gc
Información general		
Informaciones complementarias		Tenga en cuenta los certificados, declaraciones de conformidad, manuales de instrucciones y manuales según corresponda. Puede obtener más información en www.pepperl-fuchs.com .

Montaje

Vista frontal



Componentes del sistema adecuados

	ZH-ES/LB	Tira de inserción
	ZH-Z.AB/NS	Bloque de montaje para carril de montaje DIN
	ZH-Z.AB/SS	Bloque de montaje para carril de tierra
	ZH-Z.AK16	Terminal de conexión para carril de tierra
	ZH-Z.AR.125	Rodillo de separación
	ZH-Z.BT	Portador de etiquetas
	ZH-Z.ES	Toma única
	ZH-Z.LL	Alimentación de carril de tierra
	ZH-Z.NLS-Cu3/10	Carril de tierra
	USLKG5	Bloque de terminales para conexión equipotencial