



Bariera Zenera Z928

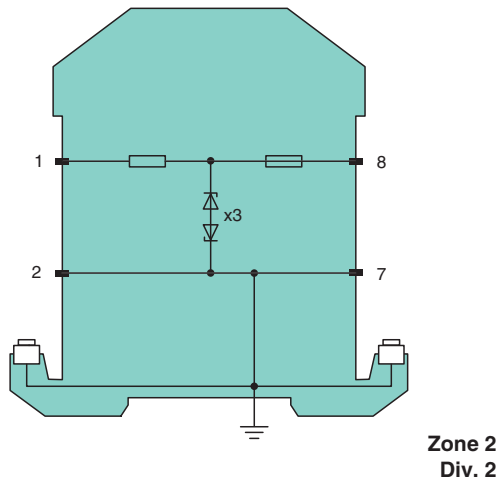
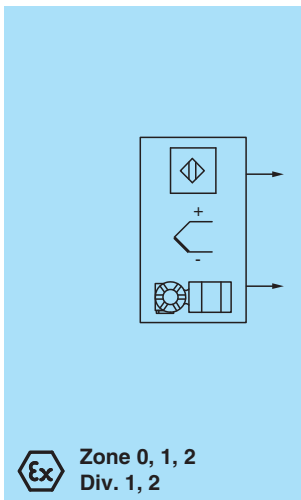
- 1-kanalowy
- wersja AC
- Napięcie robocze 26 V przy 10 μ A
- Rezystancja szeregowo max. 327 Ω
- Wartość znamionowa bezpiecznika 50 mA
- Montaż na szynie DIN



Funkcja

Bariera Zenera zapobiega przeniesieniu niedopuszczalnie dużej energii ze strefy bezpiecznej do strefy zagrożonej wybuchem. Diody Zenera w barierze Zenera są podłączone w kierunku zaporowym. Podczas normalnej pracy nie jest przekraczane napięcie przebicia diod. W przypadku przekroczenia tego napięcia z powodu usterki w strefie bezpiecznej, diody zaczynają przewodzić, powodując przepalenie bezpiecznika. Bariera Zenera ma przemienne polaryzacje, tzn. zastosowano w niej diody Zenera połączone w przeciwnych kierunkach i jedna strona jest uziemiona. Bariera Zenera może być używana zarówno w przypadku sygnałów zmiennonapięciowych, jak i stałonapięciowych.

Połączenie



Dane techniczne

Dane ogólne

Typ Wersja AC

Dane elektryczne

Rezystancja znamionowa 300 Ω
 Rezystancja szeregowo max. 327 Ω
 Wartość znamionowa bezpiecznika 50 mA

Przyłącza do strefy Ex

Przyłącze zaciski 1, 2

Przyłącza do strefy bezpiecznej

Przyłącze zaciski 7, 8
 Napięcie robocze

Data publikacji: 2023-04-06 Data wydania: 2023-04-06 : 071857_poi.pdf

Patrz „Uwagi ogólne dotyczące informacji o produktach firmy Pepperl+Fuchs”.

Grupa Pepperl+Fuchs
www.pepperl-fuchs.com

USA: +1 330 486 0002
pa-info@us.pepperl-fuchs.com

Niemcy: +49 621 776 2222
pa-info@de.pepperl-fuchs.com

Singapur: +65 6779 9091
pa-info@sg.pepperl-fuchs.com

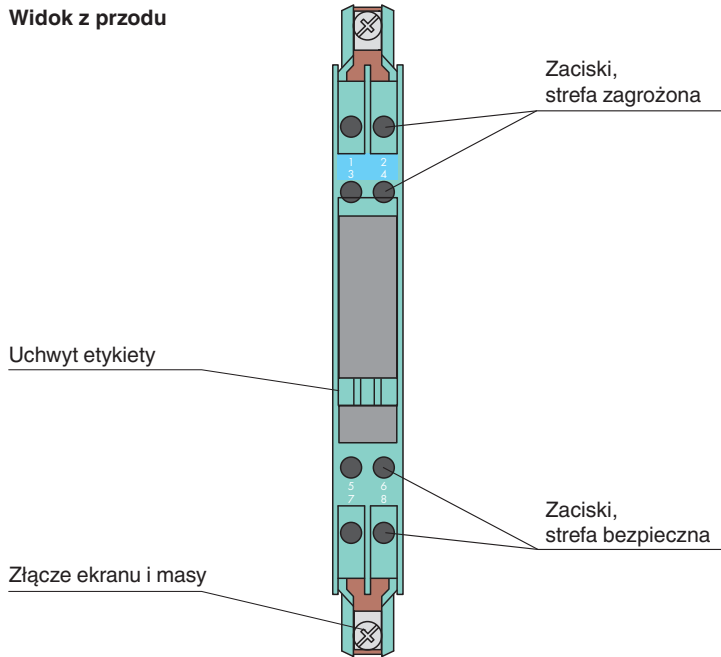
PEPPERL+FUCHS

Dane techniczne

Pętla zasilająca		max. 26,3 V
Pętla pomiarowa		max. 26 V przy 10 μ A
Zgodność		
Stopień ochrony		IEC 60529
Warunki otoczenia		
Temperatura otoczenia		-20 ... 60 °C (-4 ... 140 °F)
Temperatura przechowywania		-25 ... 70 °C (-13 ... 158 °F)
Wilgotność względna		maks. 75 % , bez kondensacji
Specyfikacja mechaniczna		
Stopień ochrony		IP 20
Przyłącze		zaciski śrubowe
Przekrój kabla		maks. 2 x 2,5 ... mm ²
Masa		ok. 150 g
Wymiary		12,5 x 115 x 116 mm (szer. x wys. x gł.)
Rodzaj obudowy		modułowy korpus zacisków , patrz opis systemu
Montaż		montaż na szynie znormalizowanej 35 mm wg EN 60715:2001
Dane dotyczące stosowania w strefach zagrożonych wybuchem		
Certyfikat badania typu UE		BAS 01 ATEX 7005
Oznakowanie		Ⓜ II (1)GD, I (M1) [Ex ia Ga] IIC, [Ex ia Da] IIIC, [Ex ia Ma] I
Napięcie	U _o	28 V
Prąd	I _o	93 mA
Moc	P _o	650 mW
Zasilanie		
Maksymalne napięcie bezpieczne	U _m	250 V
Rezystancja szeregową		min. 301 Ω
Certyfikat		TÜV 99 ATEX 1484 X
Oznakowanie		Ⓜ II 3G Ex nA IIC T4 Gc
Zgodność z dyrektywami		
Dyrektywa 2014/34/UE		EN IEC 60079-0:2018+AC:2020 , EN 60079-11:2012 , EN 60079-15:2010
Atesty międzynarodowe		
Atest FM		
Schemat montażowy		116-0118
Atest UL		
Schemat montażowy		116-0139 (cULus)
Atest IECEx		
Certyfikat IECEx		IECEx BAS 09.0142 IECEx BAS 17.0091X
Oznakowanie IECEx		[Ex ia Ga] IIC , [Ex ia Da] IIIC , [Ex ia Ma] I Ex ec IIC T4 Gc
Informacje ogólne		
Informacja uzupełniająca		Należy przestrzegać certyfikatów, deklaracji zgodności, instrukcji obsługi i podręczników, gdzie ma to zastosowanie. W celu uzyskania informacji prosimy wejść na stronę www.pepperl-fuchs.com .

Zespół

Widok z przodu



Dopasowane elementy systemu

	ZH-ES/LB	Taśma wsuwana
	ZH-Z.AB/NS	Element mocujący szyny montażowej DIN
	ZH-Z.AB/SS	Blok montażowy szyny uziemiającej
	ZH-Z.AK16	Zacisk połączeniowy szyny uziemiającej
	ZH-Z.AR.125	Rolka dystansowa
	ZH-Z.BT	Nośnik etykiety
	ZH-Z.ES	Jedno gniazdo
	ZH-Z.LL	Zasilanie szyny uziemienia
	ZH-Z.NLS-Cu3/10	Szyna uziemiająca
	USLKG5	Listwa zaciskowa do połączenia wyrównawczego

Data publikacji: 2023-04-06 Data wydania: 2023-04-06 : 071857_poi.pdf

Patrz „Uwagi ogólne dotyczące informacji o produktach firmy Pepperl+Fuchs”.

Grupa Pepperl+Fuchs
www.pepperl-fuchs.comUSA: +1 330 486 0002
pa-info@us.pepperl-fuchs.comNiemcy: +49 621 776 2222
pa-info@de.pepperl-fuchs.comSingapur: +65 6779 9091
pa-info@sg.pepperl-fuchs.com
 **PEPPERL+FUCHS**