



Zenerbarriere

Z828.H.F

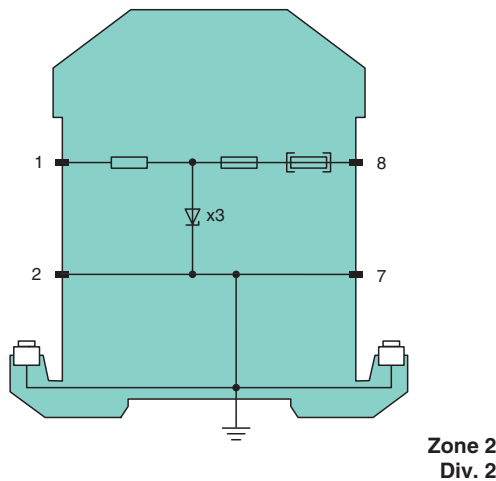
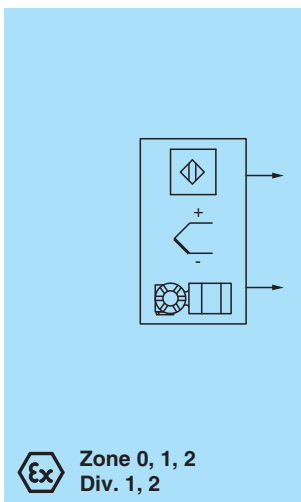
- 1-kanalig
- DC-Version, negative Polarität
- Arbeitsspannung 26,5 V bei 10 μ A
- Längswiderstand max. 273 Ω
- Sicherungsnennstrom 50 mA
- Hutschienenmontage
- Hochleistungsversion
- Austauschbare Vorsicherung



Funktion

Die Zenerbarriere verhindert die Übertragung unzulässig hoher Energie vom Nicht-Ex-Bereich in den Ex-Bereich. Die in der Zenerbarriere enthaltenen Zenerdioden sind in Sperrrichtung geschaltet. Die Durchbruchspannung der Dioden wird beim Normalbetrieb nicht überschritten. Wird durch einen Fehler im Nicht-Ex-Bereich diese Spannung überschritten, beginnen die Dioden zu leiten, wodurch die Sicherung ausgelöst wird. Die Zenerbarriere hat eine negative Polarität, d. h. die Kathoden der Zenerdioden sind geerdet. Zusätzlich ist diese Zenerbarriere mit einer austauschbaren Vorsicherung ausgestattet. Bei dieser Hochleistungsversion liegt durch den geringeren Längswiderstand mehr Spannung am Feldgerät an.

Anschluss



Technische Daten

Allgemeine Daten	
Typ	DC-Version, negative Polarität
Elektrische Daten	
Nennwiderstand	240 Ω
Längswiderstand	max. 273 Ω
Sicherungsnennstrom	50 mA
Anschluss explosionsgefährdeter Bereich	
Anschluss	Klemmen 1, 2
Anschluss sicherer Bereich	
Anschluss	Klemmen 7, 8
Arbeitsspannung	

Veröffentlichungsdatum: 2023-04-18 Ausgabedatum: 2023-04-18 Dateiname: 072204_ger.pdf

Beachten Sie „Allgemeine Hinweise zu Pepperl+Fuchs-Produktinformationen“.

Pepperl+Fuchs-Gruppe
www.pepperl-fuchs.com

USA: +1 330 486 0002
pa-info@us.pepperl-fuchs.com

Deutschland: +49 621 776 2222
pa-info@de.pepperl-fuchs.com

Singapur: +65 6779 9091
pa-info@sg.pepperl-fuchs.com

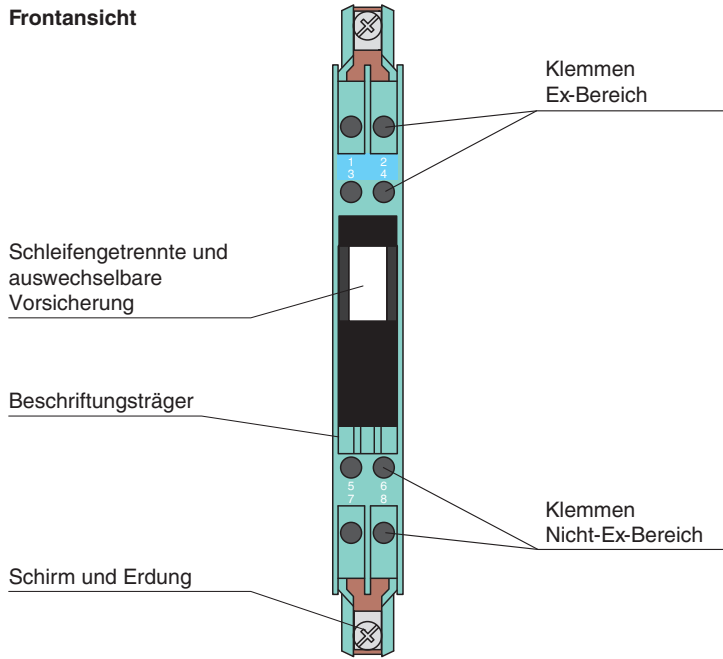
PF PEPPERL+FUCHS

Technische Daten

Versorgungskreis	max. 27 V		
Messkreis	max. 26,5 V bei 10 μ A		
Konformität			
Schutzart	IEC 60529		
Umgebungsbedingungen			
Umgebungstemperatur	-20 ... 60 °C (-4 ... 140 °F)		
Lagertemperatur	-25 ... 70 °C (-13 ... 158 °F)		
Relative Luftfeuchtigkeit	max. 75 % , ohne Betauung		
Mechanische Daten			
Schutzart	IP20		
Anschluss	Schraubklemmen		
Aderquerschnitt	max. 2 x 2,5 mm ²		
Masse	ca. 150 g		
Abmessungen	12,5 x 115 x 116 mm (B x H x T)		
Bauform	modulares Klemmgehäuse , siehe Systembeschreibung		
Befestigung	auf 35-mm-Hutschiene nach EN 60715:2001		
Daten für den Einsatz in Verbindung mit explosionsgefährdeten Bereichen			
EU-Baumusterprüfbescheinigung	BAS 00 ATEX 7096		
Kennzeichnung	⊕ II (1)G [Ex ia Ga] IIC , ⊕ II (1)D [Ex ia Da] IIIC , ⊕ I (M1) [Ex ia Ma] I		
Spannung	U _o	28 V	
Strom	I _o	120 mA	
Leistung	P _o	830 mW	
Versorgung			
Sicherheitst. Maximalspannung	U _m	250 V	
Längswiderstand	min. 235 Ω		
Zertifikat	TÜV 99 ATEX 1484 X		
Kennzeichnung	⊕ II 3G Ex nA IIC T4 Gc		
Richtlinienkonformität			
Richtlinie 2014/34/EU	EN IEC 60079-0:2018+AC:2020 , EN 60079-11:2012 , EN 60079-15:2010		
Internationale Zulassungen			
FM-Zulassung			
Control Drawing	116-0118		
UL-Zulassung			
Control Drawing	116-0355 (cULus)		
IECEx-Zulassung			
IECEx-Zertifikat	IECEx BAS 18.0033		
IECEx-Kennzeichnung	[Ex ia Ga] IIC , [Ex ia Da] IIIC , [Ex ia Ma] I		
Allgemeine Informationen			
Ergänzende Informationen	Beachten Sie, soweit zutreffend, die Zertifikate, Konformitätserklärungen, Betriebsanleitungen und Handbücher. Diese Informationen finden Sie unter www.pepperl-fuchs.com .		

Aufbau

Frontansicht



Passende Systemkomponenten

	ZH-ES/LB	Einsteckstreifen
	ZH-Z.AB/NS	Auflageblock für Hutschiene
	ZH-Z.AB/SS	Auflageblock für Erdungsschiene
	ZH-Z.AK16	Anschlussklemme für Erdungsschiene
	ZH-Z.AR.125	Abstandsrolle
	ZH-Z.BT	Beschriftungsträger
	ZH-Z.ES	Einzelsockel
	ZH-Z.LL	Erdungsschienenzuführung
	ZH-Z.NLS-Cu3/10	Erdungsschiene
	USLKG5	Klemmenblock für Potenzialausgleich

Veröffentlichungsdatum: 2023-04-18 Ausgabedatum: 2023-04-18 Dateiname: 072204_ger.pdf

Beachten Sie „Allgemeine Hinweise zu Pepperl+Fuchs-Produktinformationen“.