



Barrera Zener Z828.H.F

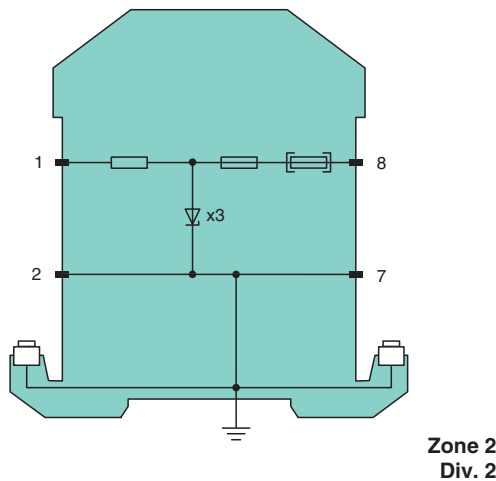
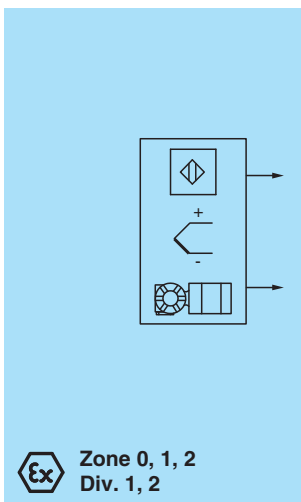
- 1 canal
- Versión CC, polaridad negativa
- Tensión de trabajo 26,5 V a 10 μ A
- Máx resistencia de la serie 273 Ω
- Corriente nominal del fusible 50 mA
- Montaje en carril DIN
- Versión de alto rendimiento
- Fusible reemplazable



Función

La barrera Zener impide una transferencia de energía inaceptablemente alta de la zona segura a la zona peligrosa. Los diodos Zener de la barrera Zener están conectados en la dirección inversa. La tensión de ruptura de los diodos no se supera durante el funcionamiento normal. Si se supera esta tensión debido a un fallo en la zona segura, los diodos comienzan a conducir, lo que provoca que se funda el fusible. La barrera Zener tiene una polaridad negativa, es decir, los cátodos de los diodos Zener están conectados a tierra. Además, esta barrera Zener está equipada con un fusible reemplazable. La versión de alta potencia tiene una resistencia serie menor y, por lo tanto, suministra una tensión mayor al dispositivo de campo.

Conexión



Datos técnicos

Datos generales

Tipo Versión CC, polaridad negativa

Datos eléctricos

Resistencia nominal 240 Ω
 Resistencia longitudinal máx. 273 Ω
 Corriente nominal del fusible 50 mA

Conexión de área peligrosa

Conexión terminales 1, 2

Conexión de área segura

Conexión terminales 7, 8

Tensión de trabajo

Fecha de publicación: 2023-04-18 Fecha de edición: 2023-04-18 : 072204_spa.pdf

Consulte "Notas generales sobre la información de los productos de Pepperl+Fuchs".

Pepperl+Fuchs Group
www.pepperl-fuchs.com

EE. UU.: +1 330 486 0002
pa-info@us.pepperl-fuchs.com

Alemania: +49 621 776 2222
pa-info@de.pepperl-fuchs.com

Singapur: +65 6779 9091
pa-info@sg.pepperl-fuchs.com

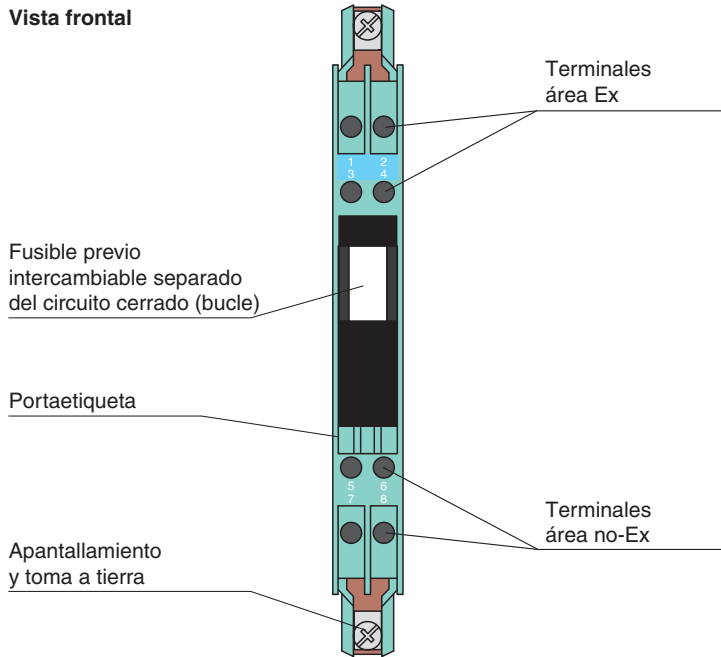
PEPPERL+FUCHS

Datos técnicos

Lazo de alimentación	max. 27 V		
Lazo de medición	max. 26,5 V a 10 μ A		
Conformidad			
Grado de protección	IEC 60529		
Condiciones ambientales			
Temperatura ambiente	-20 ... 60 °C (-4 ... 140 °F)		
Temperatura de almacenaje	-25 ... 70 °C (-13 ... 158 °F)		
Humedad del aire relativa	máx. 75 % , sin condensación de humedad		
Datos mecánicos			
Grado de protección	IP20		
Conexión	Terminales de rosca		
Sección transversal	máx. 2 x 2,5 mm ²		
Masa	aprox. 150 g		
Dimensiones	12,5 x 115 x 116 mm (A x L x H)		
Tipo	carcasa de bornes modular , consulte la descripción del sistema		
Fijación	en un carril de montaje DIN de 35 mm conforme a EN 60715:2001		
Datos para aplicación en relación con áreas peligrosas			
Certificado de examen tipo UE	BAS 00 ATEX 7096		
Identificación	⊕ II (1)G [Ex ia Ga] IIC , ⊕ II (1)D [Ex ia Da] IIIC , ⊕ I (M1) [Ex ia Ma] I		
Tensión	U _o	28 V	
Corriente	I _o	120 mA	
Alimentación	P _o	830 mW	
Alimentación			
Tensión segura máxima	U _m	250 V	
Resistencia longitudinal	mín. 235 Ω		
Certificado	TÜV 99 ATEX 1484 X		
Identificación	⊕ II 3G Ex nA IIC T4 Gc		
Conformidad con la directiva			
Directiva 2014/34/UE	EN IEC 60079-0:2018+AC:2020 , EN 60079-11:2012 , EN 60079-15:2010		
Homologaciones internacionales			
Autorización FM			
Control Diseño	116-0118		
Autorización UL			
Control Diseño	116-0355 (cULus)		
Autorización IECEx			
Certificado IECEx	IECEx BAS 18.0033		
Marcas de IECEx	[Ex ia Ga] IIC , [Ex ia Da] IIIC , [Ex ia Ma] I		
Información general			
Informaciones complementarias	Tenga en cuenta los certificados, declaraciones de conformidad, manuales de instrucciones y manuales según corresponda. Puede obtener más información en www.pepperl-fuchs.com .		

Montaje

Vista frontal



Componentes del sistema adecuados

	ZH-ES/LB	Tira de inserción
	ZH-Z.AB/NS	Bloque de montaje para carril de montaje DIN
	ZH-Z.AB/SS	Bloque de montaje para carril de tierra
	ZH-Z.AK16	Terminal de conexión para carril de tierra
	ZH-Z.AR.125	Rodillo de separación
	ZH-Z.BT	Portador de etiquetas
	ZH-Z.ES	Toma única
	ZH-Z.LL	Alimentación de carril de tierra
	ZH-Z.NLS-Cu3/10	Carril de tierra
	USLKG5	Bloque de terminales para conexión equipotencial

Fecha de publicación: 2023-04-18 Fecha de edición: 2023-04-18 : 072204_spa.pdf

Consulte "Notas generales sobre la información de los productos de Pepperl+Fuchs".

 Pepperl+Fuchs Group
 www.pepperl-fuchs.com

 EE. UU.: +1 330 486 0002
 pa-info@us.pepperl-fuchs.com

 Alemania: +49 621 776 2222
 pa-info@de.pepperl-fuchs.com

 Singapur: +65 6779 9091
 pa-info@sg.pepperl-fuchs.com