



Bestellbezeichnung

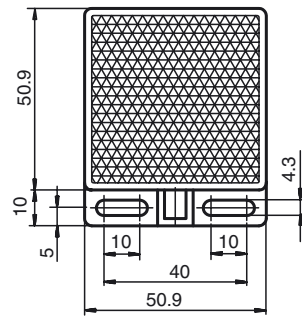
ORR50

Reflektor, rechteckig 50.9 mm x 50.9 mm, Befestigungsbohrungen, Befestigungslasche

Merkmale

- Einfache Montage durch Befestigungsbohrung

Abmessungen



T = 6.3

Technische Daten

Allgemeine Daten

Bauform rechteckig

Umgebungsbedingungen

Umgebungstemperatur -20 ... 70 °C (-4 ... 158 °F)

Mechanische Daten

Material PMMA/ABS

Abmessungen 50,9 mm x 50,9 mm x 8,5 mm

Befestigung Befestigungsbohrungen