



Referencia de pedido

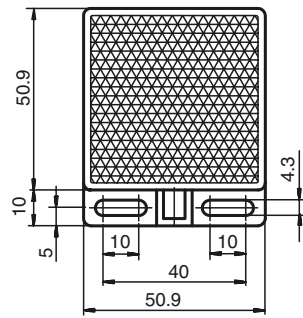
ORR50

Reflector, rectangular 50.9 mm x 50.9 mm, taladrados de fijación, brida de fijación

Características

- Montaje simple mediante taladrado de fijación

Dimensiones



T = 6.3

Datos técnicos

Datos generales

Tipo rectangular

Condiciones ambientales

Temperatura ambiente -20 ... 70 °C (-4 ... 158 °F)

Datos mecánicos

Material PMMA/ABS

Dimensiones 50,9 mm x 50,9 mm x 8,5 mm

Fijación taladrado de fijación