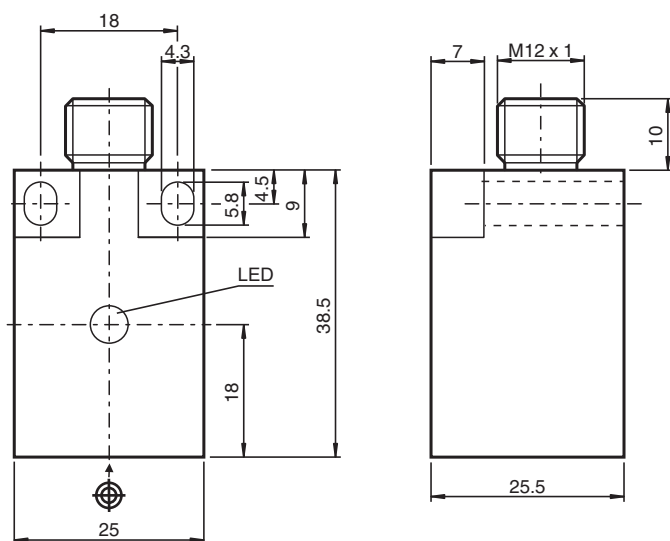


## Sensore induttivo NBB7-F10-E0-V1

- 7 mm allineato
- A 3 fili DC



### Dimensioni



### Dati tecnici

#### Dati generali

Funzione di commutazione		Normalmente aperto (NA)
Tipo di uscita		NPN
Distanza di comando misura	$s_n$	7 mm
Montaggio incorporato		incorporabile
Polarità d'uscita		DC
Distanza di comando sicura	$s_a$	0 ... 5,67 mm

Data di edizione: 2022-05-23 Data di stampare: 2022-05-23 : 081848\_ita.pdf

Consultate "Note generali relative alle informazioni sui prodotti Pepperl+Fuchs".

Pepperl+Fuchs Group  
www.pepperl-fuchs.com

USA: +1 330 486 0001  
fa-info@us.pepperl-fuchs.com

Germania: +49 621 776 1111  
fa-info@de.pepperl-fuchs.com

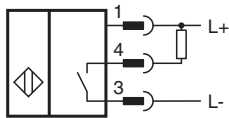
Singapore: +65 6779 9091  
fa-info@sg.pepperl-fuchs.com

**pf** PEPPERL+FUCHS

## Dati tecnici

Fattore di riduzione $r_{Al}$		0,3
Fattore di riduzione $r_{Cu}$		0,2
Fattore di riduzione $r_{1,4301}$		0,6
Tipo di uscita		3-fili
<b>Dati specifici</b>		
Tensione di esercizio	$U_B$	10 ... 30 V DC
Frequenza di commutazione	$f$	0 ... 500 Hz
Isteresi	$H$	tip. 5%
Protezione da scambio di polarità		polarità protetta
Protezione da cortocircuito		a fasi
Caduta di tensione	$U_d$	$\leq 3$ V
Corrente di esercizio	$I_L$	0 ... 100 mA
Corrente residua	$I_r$	0 ... 0,5 mA tipico 0,1 $\mu$ A a 25 °C
Corrente in assenza di carico	$I_0$	$\leq 15$ mA
Display stato elettrico		LED, giallo
<b>Conformità agli standard e alle direttive</b>		
Standard di conformità		
Norme		EN 60947-5-2:2007 EN 60947-5-2/A1:2012 IEC 60947-5-2:2007 IEC 60947-5-2 AMD 1:2012
<b>Omologazioni e certificati</b>		
omologazione UL		cULus Listed, General Purpose
Omologazione CCC		I prodotti con tensione di esercizio $\leq 36$ V non sono soggetti al regime di autorizzazione e pertanto non sono provvisti di marcatura CCC.
<b>Condizioni ambientali</b>		
Temperatura ambiente		-25 ... 70 °C (-13 ... 158 °F)
<b>Dati meccanici</b>		
Tipo di collegamento		Connettore a spina M12 x 1 , 4 poli
Materiale della scatola		PBT
Superficie anteriore		PBT
Grado di protezione		IP67

## Collegamento



## Assegnazione collegamento





## Assegnazione collegamento

Colori dei conduttori secondo la EN 60947-5-2

1	BN
2	WH
3	BU
4	BK

## Accessori

	<b>V1-G-2M-PUR</b>	Connettore femmina a terminale singolo M12 diritto con codifica A, 4 pin, cavo in PUR grigio
	<b>V1-W-2M-PUR</b>	Connettore femmina a terminale singolo M12 angolato con codifica A, 4 pin, cavo in PUR grigio

Data di edizione: 2022-05-23 Data di stampare: 2022-05-23 : 081848\_ita.pdf

Consultate "Note generali relative alle informazioni sui prodotti Pepperl+Fuchs".

Pepperl+Fuchs Group  
www.pepperl-fuchs.com

USA: +1 330 486 0001  
fa-info@us.pepperl-fuchs.com

Germania: +49 621 776 1111  
fa-info@de.pepperl-fuchs.com

Singapore: +65 6779 9091  
fa-info@sg.pepperl-fuchs.com