

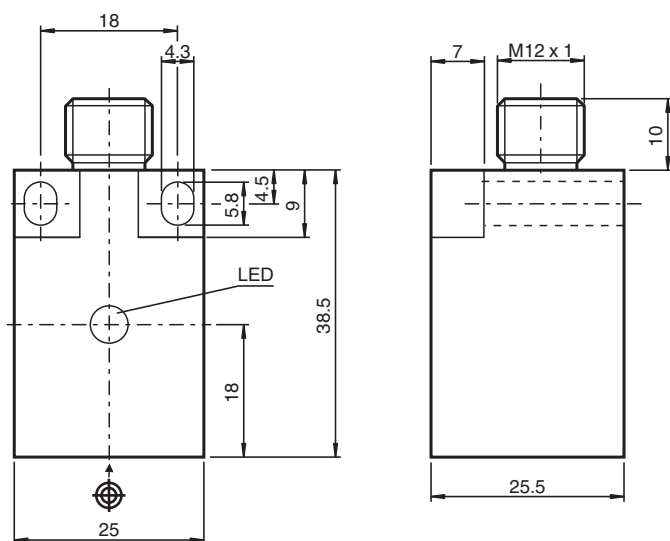


Snímač, indukční NBN10-F10-E0-V1

- 10 mm ne v jedné rovině
- třívodičový DC



Rozměry



Technické údaje

Všeobecné specifikace

| | | |
|--------------------|-------|------------------------|
| Spínací funkce | | Normálně otevřený (NO) |
| Typ výstupu | | NPN |
| Spínací vzdálenost | s_n | 10 mm |
| Montáž | | ne v jedné rovině |
| Polarita výstupu | | stejnoseměrné |
| Pracovní rozsah | s_a | 0 ... 8,1 mm |

Datum publikace: 2022-06-21 Datum vydání: 2022-06-21 : 082691_cze.pdf

Viz část Všeobecné poznámky týkající se produktů společnosti Pepperl+Fuchs.

Pepperl+Fuchs Group
www.pepperl-fuchs.com

USA: +1 330 486 0001
fa-info@us.pepperl-fuchs.com

Německo: +49 621 776 1111
fa-info@de.pepperl-fuchs.com

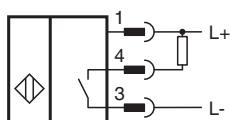
Singapur: +65 6779 9091
fa-info@sg.pepperl-fuchs.com

PF PEPPERL+FUCHS

Technické údaje

| | | |
|--|-------|--|
| Redukční součinitel r_{Al} | | 0,3 |
| Redukční součinitel r_{Cu} | | 0,2 |
| Redukční součinitel $r_{\text{nerez ocel 1.4301}}$ | | 0,6 |
| Typ výstupu | | 3-drát |
| Charakteristické hodnoty | | |
| Provozní napětí | U_B | 10 ... 30 V stejnosměrné |
| Spínací frekvence | f | 0 ... 500 Hz |
| Hystereze | H | typicky 5 % |
| Ochrana proti přepólování | | ochrana proti přepólování |
| Ochrana proti zkratu | | pulsní kontrola |
| Pokles napětí | U_d | ≤ 3 V |
| Provozní proud | I_L | 0 ... 100 mA |
| Zbytkový proud | I_r | 0 ... 0,5 mA typ. 0,1 μ A při 25 °C |
| Proud naprázdno | I_0 | ≤ 15 mA |
| Indikace stavu sepnutí | | LED dioda, žlutá |
| Parametry funkční bezpečnosti | | |
| MTTF _d | | 3178 a |
| Doba provozu (T_M) | | 20 a |
| Stupeň diagnostického pokrytí (DC) | | 0 % |
| Shoda s normami a směrnici | | |
| Shoda se standardy | | |
| Normy | | EN 60947-5-2:2007 EN 60947-5-2/A1:2012 IEC 60947-5-2:2007 IEC 60947-5-2 AMD 1:2012 |
| Schválení a certifikáty | | |
| Schválení UL | | cULus Listed, General Purpose |
| Schválení CCC | | Pro výrobky s max. provozním napětím ≤ 36 V není nutné povolení. Z tohoto důvodu nejsou opatřeny označením CCC. |
| Okolní podmínky | | |
| Okolní teplota | | -25 ... 70 °C (-13 ... 158 °F) |
| Mechanické specifikace | | |
| Typ připojení | | Konektorová zástrčka M12 x 1 , 4 vývody |
| Materiál pouzdra | | Polybutyltereftalát |
| Čelní plocha | | Polybutyltereftalát |
| Třída ochrany | | IP67 |

Připojení





Přiřazení připojení



Wire barev dle EN 60947-5-2

| | |
|---|----|
| 1 | BN |
| 2 | WH |
| 3 | BU |
| 4 | BK |

Příslušenství

| | | |
|---|--------------------|---|
|  | V1-G-2M-PUR | Zásuvková sada vodičů s jedním přímým zakončením M12, kódování A, 4 vývody, šedý kabel z PUR |
|  | V1-W-2M-PUR | Zásuvková sada vodičů s jedním úhlovým zakončením M12, kódování A, 4 vývody, šedý kabel z PUR |