



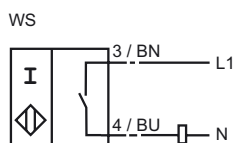
Opis zamówienia

NBN15-30GKK-WS

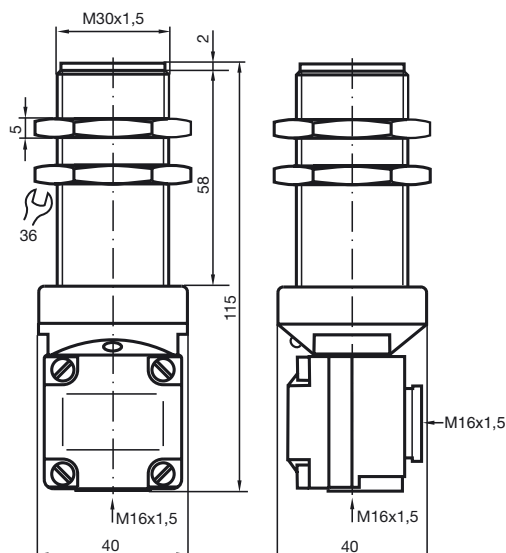
Opis zamówienia

- Seria podstawowa
- 15 mm niezabudowany

Przyłącze



Wymiary



Dane techniczne

Dane ogólne

Funkcja elementów przełączających	AC normalnie otwarty
Nominalny zasięg działania	s_n 15 mm
Instalacja	niezabudowany
Polaryzacja wyjściowa	AC
Zapewniony dystans działania	s_a 0 ... 12,15 mm
Współczynnik redukcyjny r_{AI}	0,43
Współczynnik redukcyjny r_{Cu}	0,41
Współczynnik redukcyjny r_{V2A}	0,82

Parametry

Napięcie robocze	U_B	20 ... 250 V
Częstotliwość przełączania	f	0 ... 25 Hz
histereza	H	zwykle 5 %
Ochrona przed zwarciami		nie
spadek napięcia	U_d	≤ 3 V
Prąd krótkotrwały (20ms, 0,1Hz)		0 ... 1600 mA
Prąd roboczy	I_L	1,5 ... 200 mA
Prąd resztkowy	I_r	0 ... 1,5 mA zwykle

Zgodność norm

Normy	IEC / EN 60947-5-2:2004
-------	-------------------------

Warunki otoczenia

Temperatura otoczenia	-25 ... 70 °C (248 ... 343 K)
-----------------------	-------------------------------

Dane mechaniczne

Schemat połączenia	Terminal zaciskowy
Przekrój poprzeczny żył	do 2,5 mm ²
Materiał obudowy	PBT
Powierzchnia pomiarowa	PBT
Rodzaj ochrony	IP67

Zezwolenia i certyfikaty

certyfikat CCC	Posiada certyfikat China Compulsory Certification (CCC)
----------------	---