

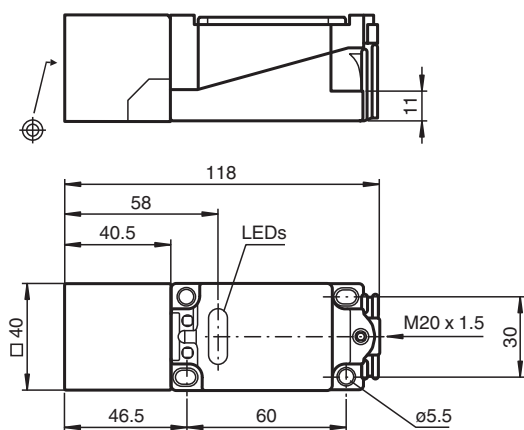
Sensor indutivo

NJ15+U1+A2

■ Série Comfort



Dimensões



Dados técnicos

Dados gerais

Função de comutação		complementares
Tipo de saída		PNP
Intervalo de comutação	s_n	15 mm
Montagem		nivelado
Polaridade de saída		DC
Intervalo seguro de comutação	s_a	0 ... 12,15 mm
Factor de redução r_{AI}		0,3
Factor de redução r_{Cu}		0,25
Factor de redução $r_{1,4301}$		0,75
Tipo de saída		de 4 fios

Dados característicos

Tensão de funcionamento	U_B	10 ... 60 V
Frequência de comutação	f	0 ... 150 Hz
Histerese	H	tipo 3 %
Protecção contra as inversões da polaridade		protecção contra polaridade inversa
Protecção contra curto-circuito		cíclico

Data de publicação: 2020-12-10 Data de emissão: 2020-12-10 : 084507_por.pdf

Consulte as "Notas Gerais sobre as informações de produto da Pepperl+Fuchs".

Grupo Pepperl+Fuchs
www.pepperl-fuchs.com

EUA.: +1 330 486 0001
fa-info@us.pepperl-fuchs.com

Alemanha: +49 621 776 1111
fa-info@de.pepperl-fuchs.com

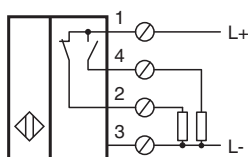
Singapura: +65 6779 9091
fa-info@sg.pepperl-fuchs.com

PF PEPPERL+FUCHS

Dados técnicos

Queda de tensão	U_d	$\leq 2,8$ V
Corrente de funcionamento	I_L	0 ... 200 mA
Corrente reactiva	I_0	≤ 10 mA
Retardamento de prontidão	t_v	≤ 50 ms
Indicação da tensão de funcionamento		LED, verde
Indicação do estado de comutação		LED, amarelo
Conformidade de directivas e normas		
Conformidade-padrão		
Padrões		EN 60947-5-2:2007 IEC 60947-5-2:2007
Autorizações certificados		
Autorização UL		cULus Listed, General Purpose
Autorização CSA		cCSAus Listed, General Purpose
Autorização CCC		Certificado pela China Compulsory Certification (CCC)
Condições ambiente		
Temperatura ambiente		-25 ... 70 °C (-13 ... 158 °F)
Dados mecânicos		
Tipo de saída		Bornes de aparafusar
Secção transversal do condutor		até 2,5 mm ²
Material da caixa		PBT
Superfície frotal		PBT
Grau de protecção		IP68

Conexão



Acessórios

	MHW 01	Suporte de montagem modular
--	---------------	-----------------------------