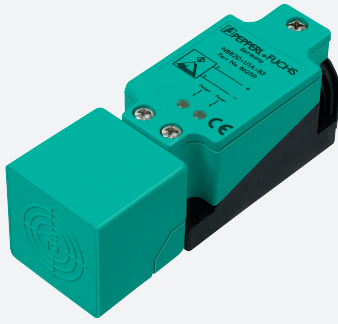


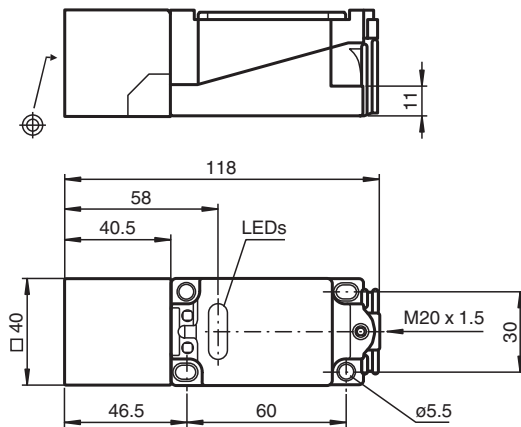
# Sensor inductivo

## NJ15+U1+A2

■ Serie estándar



### Dimensiones



### Datos técnicos

#### Datos generales

Función de conmutación		antivalente
Tipo de salida		PNP
Distancia de conmutación de medición	$s_n$	15 mm
Instalación		enrasado
Polaridad de salida		CC
Distancia de conmutación asegurada	$s_a$	0 ... 12,15 mm
Factor de reducción $r_{AI}$		0,3
Factor de reducción $r_{Cu}$		0,25
Factor de reducción $r_{1,4301}$		0,75
Tipo de salida		4-hilos

#### Datos característicos

Tensión de trabajo	$U_B$	10 ... 60 V
Frecuencia de conmutación	$f$	0 ... 150 Hz
Histéresis	$H$	tip. 3 %
Protección contra la inversión de polaridad		protegido
Protección contra cortocircuito		sincronizado

Fecha de publicación: 2020-12-10 Fecha de edición: 2020-12-10 : 084507\_spa.pdf

Consulte "Notas generales sobre la información de los productos de Pepperl+Fuchs".

Pepperl+Fuchs Group  
www.pepperl-fuchs.com

EE. UU.: +1 330 486 0001  
fa-info@us.pepperl-fuchs.com

Alemania: +49 621 776 1111  
fa-info@de.pepperl-fuchs.com

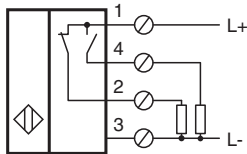
Singapur: +65 6779 9091  
fa-info@sg.pepperl-fuchs.com

PEPPERL+FUCHS

## Datos técnicos

Caída de tensión	$U_d$	$\leq 2,8 \text{ V}$
Corriente de trabajo	$I_L$	0 ... 200 mA
Corriente en vacío	$I_0$	$\leq 10 \text{ mA}$
Retardo a la disponibilidad	$t_v$	$\leq 50 \text{ ms}$
Display de tensión de trabajo		LED, verde
Indicación del estado de conmutación		LED, amarillo
<b>Conformidad con Normas y Directivas</b>		
Conformidad con la normativa		
Estándares		EN 60947-5-2:2007 IEC 60947-5-2:2007
<b>Autorizaciones y Certificados</b>		
Autorización UL		cULus Listed, General Purpose
Autorización CSA		cCSAus Listed, General Purpose
Autorización CCC		Certificado por China Compulsory Certification (CCC)
<b>Condiciones ambientales</b>		
Temperatura ambiente		-25 ... 70 °C (-13 ... 158 °F)
<b>Datos mecánicos</b>		
Tipo de conexión		Terminales de rosca
Sección transversal		hasta 2,5 mm <sup>2</sup>
Material de la carcasa		PBT
Superficie frontal		PBT
Grado de protección		IP68

## Conexión



## Accesorios

	<b>MHW 01</b>	Ángulo de fijación modular
--	---------------	----------------------------