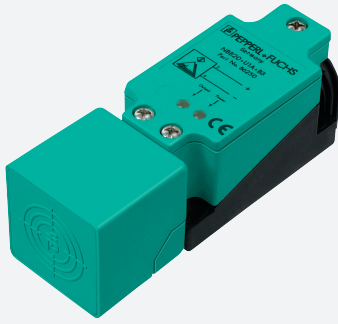


Détecteur inductif

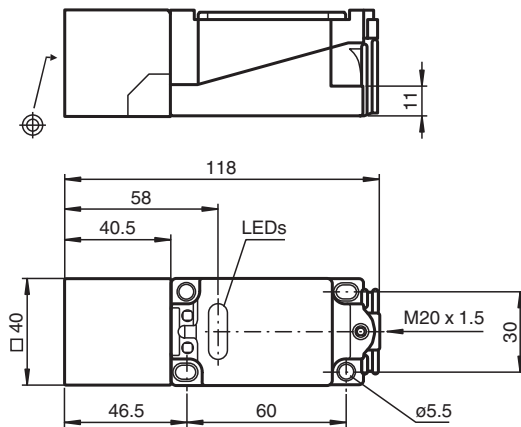
NJ15+U1+E3



- Série confort
- 15 mm, noyable



Dimensions



Données techniques

Caractéristiques générales

Fonction de commutation		Normalement fermé (NC)
Type de sortie		PNP
Portée nominale	s_n	15 mm
Montage		noyable
Polarité de sortie		CC
Portée de travail	s_a	0 ... 12,15 mm
Portée réelle	s_r	13,5 ... 16,5 mm typ. 15 mm
Facteur de réduction r_{Al}		0,3
Facteur de réduction r_{Cu}		0,25
Facteur de réduction $r_{1.4301}$		0,75
Type de sortie		3 fils

Valeurs caractéristiques

Tension d'emploi	U_B	10 ... 60 V
Fréquence de commutation	f	0 ... 150 Hz
Course différentielle	H	1 ... 10 typ. 5 %
Protection contre l'inversion de polarité		protégé

Date de publication: 2020-12-10 Date d'édition: 2020-12-10 : 084511_fra.pdf

Reportez-vous aux « Remarques générales sur les informations produit de Pepperl+Fuchs ».

Groupe Pepperl+Fuchs
www.pepperl-fuchs.com

États-Unis : +1 330 486 0001
fa-info@us.pepperl-fuchs.com

Allemagne : +49 621 776 1111
fa-info@de.pepperl-fuchs.com

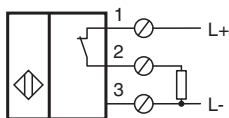
Singapour : +65 6779 9091
fa-info@sg.pepperl-fuchs.com

PEPPERL+FUCHS

Données techniques

Protection contre les courts-circuits		pulsé
Chute de tension	U_d	$\leq 2,8 \text{ V}$
chute de tension à I_L		
Chute de tension $I_L = 1 \text{ mA}$, élément de commutation activé	U_d	0,5 ... 2,3 V typ. 0,9 V
Chute de tension $I_L = 10 \text{ mA}$, élément de commutation activé	U_d	0,8 ... 2,2 V typ. 1,4 V
Chute de tension $I_L = 20 \text{ mA}$, élément de commutation activé	U_d	0,9 ... 2,3 V typ. 1,5 V
Chute de tension $I_L = 50 \text{ mA}$, élément de commutation activé	U_d	0,9 ... 2,5 V typ. 1,6 V
Chute de tension $I_L = 100 \text{ mA}$, élément de commutation activé	U_d	1 ... 2,6 V typ. 1,8 V
Chute de tension $I_L = 200 \text{ mA}$, élément de commutation activé	U_d	1,2 ... 2,8 V typ. 2 V
Courant d'emploi	I_L	0 ... 200 mA
Courant résiduel	I_r	0 ... 0,5 mA typ. 0,01 mA
Courant résiduel $T_U = 40 \text{ °C}$ élément de commutation désactivé		$\leq 100 \mu\text{A}$
Consommation à vide	I_0	$\leq 10 \text{ mA}$
Retard à la disponibilité	t_v	$\leq 50 \text{ ms}$
Visualisation de la tension d'emploi		LED verte
Visualisation de l'état de commutation		LED jaune
conformité de normes et de directives		
Conformité aux normes		
Normes		EN 60947-5-2:2007 IEC 60947-5-2:2007
Agréments et certificats		
Agrément UL		cULus Listed, General Purpose
Homologation CSA		cCSAus Listed, General Purpose
agrément CCC		Certified by China Compulsory Certification (CCC)
Conditions environnementales		
Température ambiante		-25 ... 70 °C (-13 ... 158 °F)
Température de stockage		-25 ... 85 °C (-13 ... 185 °F)
Caractéristiques mécaniques		
Type de raccordement		Bornes à vis
Section des fils		jusqu'à 2,5 mm ²
Matériau du boîtier		PBT
Face sensible		PBT
Degré de protection		IP68

Connexion



Accessoires

	MHW 01	équerre de fixation modulaire
--	---------------	-------------------------------