

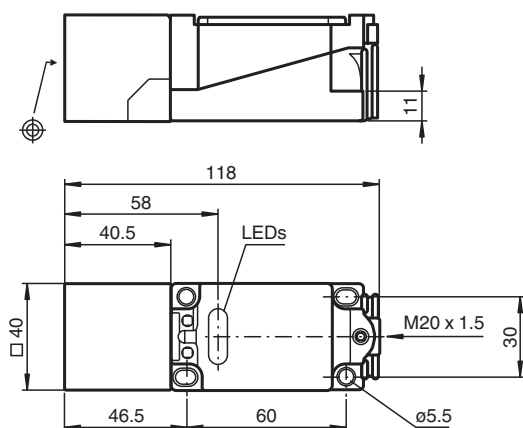
Czujnik indukcyjny

NJ15+U1+E3

- Seria komfort
- 15 mm zabudowany



Wymiary



Dane techniczne

Dane ogólne

Funkcja przełączania		Rozwierne (NC)
Rodzaj wyjścia		PNP
Nominalny zasięg działania	s_n	15 mm
Instalacja		zabudowany
Polaryzacja wyjściowa		DC
Zapewniony dystans działania	s_a	0 ... 12,15 mm
Rzeczywisty dystans działania	s_r	13,5 ... 16,5 mm typ. 15 mm
Współczynnik redukcyjny r_{Al}		0,3
Współczynnik redukcyjny r_{Cu}		0,25
Współczynnik redukcyjny $r_{1.4301}$		0,75
Rodzaj wyjścia		3-przewodowy

Parametry

Napięcie robocze	U_B	10 ... 60 V
Częstotliwość przełączania	f	0 ... 150 Hz
histereza	H	1 ... 10 typ. 5 %
Ochrona przed złą polaryzacją		ochrona przed odwrotną polaryzacją

Data publikacji: 2020-12-10 Data wydania: 2020-12-10 : 084511_poi.pdf

Patrz „Uwagi ogólne dotyczące informacji o produktach firmy Pepperl+Fuchs”.

Grupa Pepperl+Fuchs
www.pepperl-fuchs.com

USA: +1 330 486 0001
fa-info@us.pepperl-fuchs.com

Niemcy: +49 621 776 1111
fa-info@de.pepperl-fuchs.com

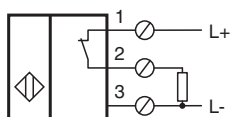
Singapur: +65 6779 9091
fa-info@sg.pepperl-fuchs.com

PEPPERL+FUCHS

Dane techniczne

Ochrona przed zwarciem		pulsująca
spadek napięcia	U_d	$\leq 2,8 \text{ V}$
Spadek napięcia przy I_L		
Spadek napięcia $I_L = 1 \text{ mA}$, element przełączający włączony	U_d	0,5 ... 2,3 V typ. 0,9 V
Spadek napięcia $I_L = 10 \text{ mA}$, element przełączający włączony	U_d	0,8 ... 2,2 V typ. 1,4 V
Spadek napięcia $I_L = 20 \text{ mA}$, element przełączający włączony	U_d	0,9 ... 2,3 V typ. 1,5 V
Spadek napięcia $I_L = 50 \text{ mA}$, element przełączający włączony	U_d	0,9 ... 2,5 V typ. 1,6 V
Spadek napięcia $I_L = 100 \text{ mA}$, element przełączający włączony	U_d	1 ... 2,6 V typ. 1,8 V
Spadek napięcia $I_L = 200 \text{ mA}$, element przełączający włączony	U_d	1,2 ... 2,8 V typ. 2 V
Prąd roboczy	I_L	0 ... 200 mA
Prąd resztkowy	I_r	0 ... 0,5 mA typ. 0,01 mA
Prąd resztkowy $T_U = 40 \text{ °C}$ element przełączający wyłączony		$\leq 100 \mu\text{A}$
Prąd jałowy	I_0	$\leq 10 \text{ mA}$
Opóźnienie przed udostępnieniem	t_v	$\leq 50 \text{ ms}$
Wskaźnik napięcia roboczego		Zielona dioda
Wskaźnik stanu przełączenia		Żółta dioda
Zgodność norm i dyrektyw		
Zgodność z normami		
Normy		EN 60947-5-2:2007 IEC 60947-5-2:2007
Zezwolenia i certyfikaty		
Atest UL		cULus Listed, General Purpose
Certyfikat CSA		cCSAus Listed, General Purpose
Certyfikat CCC		Posiada certyfikat China Compulsory Certification (CCC)
Warunki otoczenia		
Temperatura otoczenia		-25 ... 70 °C (-13 ... 158 °F)
Temperatura przechowywania		-25 ... 85 °C (-13 ... 185 °F)
Specyfikacja mechaniczna		
Rodzaj złącza		zaciski śrubowe
Przekrój kabla		do 2,5 mm ²
Materiał obudowy		PBT
Powierzchnia pomiarowa		PBT
Stopień ochrony		IP68

Połączenie



Akcesoria

	MHW 01	Modularne uchwyty montażowe
--	---------------	-----------------------------