

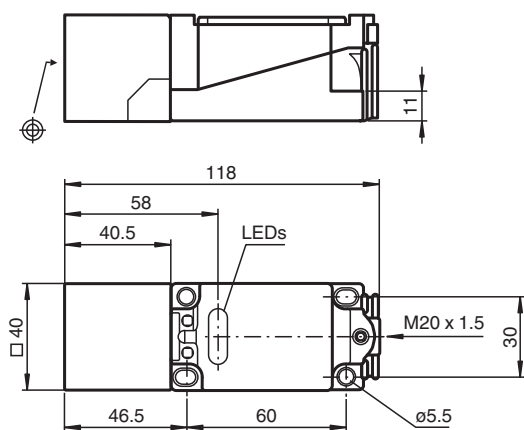
Snímač, indukční

NJ20+U1+E2

- Komfortní řada
- 20 mm v jedné rovině



Rozměry



Technické údaje

Všeobecné specifikace

Spínací funkce		Normálně otevřený (NO)
Typ výstupu		PNP
Spínací vzdálenost	s_n	20 mm
Montáž		v jedné rovině
Polarita výstupu		stejnoseměrné
Pracovní rozsah	s_a	0 ... 16,2 mm
Reálná spínací vzdálenost	s_r	18 ... 22 mm typ. 20 mm
Redukční součinitel r_{Al}		0,35
Redukční součinitel r_{Cu}		0,35
Redukční součinitel $r_{nerez\ ocel\ 1.4301}$		0,8
Typ výstupu		3-drát

Charakteristické hodnoty

Provozní napětí	U_B	10 ... 60 V
Spínací frekvence	f	0 ... 150 Hz
Hystereze	H	1 ... 10 typ. 5 %
Ochrana proti přepólování		ochrana proti přepólování

Datum publikace: 2020-12-10 Datum vydání: 2020-12-10 : 084516_cze.pdf

Viz část Všeobecné poznámky týkající se produktů společnosti Pepperl+Fuchs.

Pepperl+Fuchs Group
www.pepperl-fuchs.com

USA: +1 330 486 0001
fa-info@us.pepperl-fuchs.com

Německo: +49 621 776 1111
fa-info@de.pepperl-fuchs.com

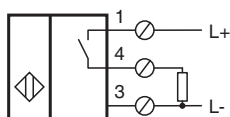
Singapur: +65 6779 9091
fa-info@sg.pepperl-fuchs.com

PF PEPPERL+FUCHS


Technické údaje

		pulsní kontrola	
Ochrana proti zkratu			
Pokles napětí	U_d		$\leq 2,8 \text{ V}$
Úbytek napětí při I_L			
Úbytek napětí $I_L = 1 \text{ mA}$, spínací prvek Zapnuto	U_d		$0,5 \dots 2,3 \text{ V typ. } 0,9 \text{ V}$
Úbytek napětí $I_L = 10 \text{ mA}$, spínací prvek Zapnuto	U_d		$0,8 \dots 2,2 \text{ V typ. } 1,4 \text{ V}$
Úbytek napětí $I_L = 20 \text{ mA}$, spínací prvek Zapnuto	U_d		$0,9 \dots 2,3 \text{ V typ. } 1,5 \text{ V}$
Úbytek napětí $I_L = 50 \text{ mA}$, spínací prvek Zapnuto	U_d		$0,9 \dots 2,5 \text{ V typ. } 1,6 \text{ V}$
Úbytek napětí $I_L = 100 \text{ mA}$, spínací prvek Zapnuto	U_d		$1 \dots 2,6 \text{ V typ. } 1,8 \text{ V}$
Úbytek napětí $I_L = 200 \text{ mA}$, spínací prvek Zapnuto	U_d		$1,2 \dots 2,8 \text{ V typ. } 2 \text{ V}$
Provozní proud	I_L		$0 \dots 200 \text{ mA}$
Zbytkový proud	I_r		$0 \dots 0,5 \text{ mA typ. } 0,01 \text{ mA}$
Zbytkový proud $T_U = 40 \text{ °C}$ spínací prvek Vypnuto			$\leq 100 \mu\text{A}$
Proud naprázdno	I_0		$\leq 10 \text{ mA}$
Prodleva připravenosti k provozu	t_v		$\leq 50 \text{ ms}$
Indikace provozního napětí			LED dioda, zelená
Indikace stavu sepnutí			LED dioda, žlutá
Shoda s normami a směrnici			
Shoda se standardy			
Normy			EN 60947-5-2:2007 IEC 60947-5-2:2007
Schválení a certifikáty			
Schválení UL			cULus Listed, General Purpose
Schválení CSA			cCSAus Listed, General Purpose
Schválení CCC			S osvědčením China Compulsory Certification (CCC)
Okolní podmínky			
Okolní teplota			$-25 \dots 70 \text{ °C (-13 \dots 158 °F)}$
Teplota při skladování			$-25 \dots 85 \text{ °C (-13 \dots 185 °F)}$
Mechanické specifikace			
Typ připojení			Šroubové svorky
Průřez žíly vodiče			až $2,5 \text{ mm}^2$
Materiál pouzdra			Polybutyltereftalát
Čelní plocha			Polybutyltereftalát
Třída ochrany			IP68

Připojení



Příslušenství

	V1-M20-80	Zásuvky, M12/M20; verze z plastu
---	------------------	----------------------------------

Příslušenství



MHW 01

Modulární montážní držák