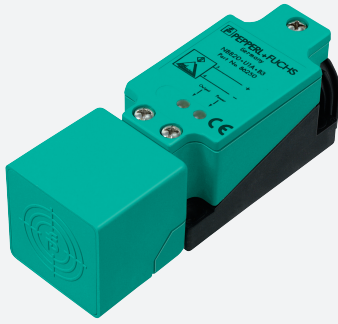


# Détecteur inductif

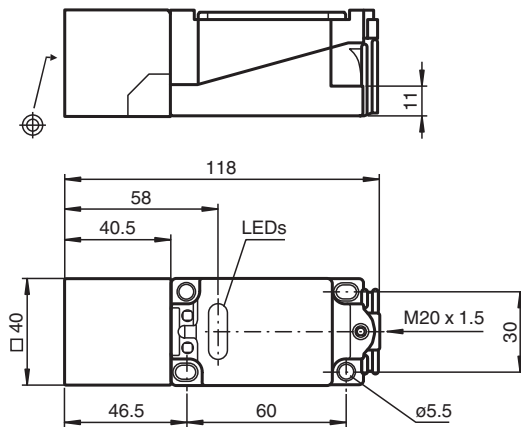
## NJ20+U1+E2



- Série confort
- 20 mm, noyable



### Dimensions



### Données techniques

#### Caractéristiques générales

Fonction de commutation		Normalement ouvert (NO)
Type de sortie		PNP
Portée nominale	$s_n$	20 mm
Montage		noyable
Polarité de sortie		CC
Portée de travail	$s_a$	0 ... 16,2 mm
Portée réelle	$s_r$	18 ... 22 mm typ. 20 mm
Facteur de réduction $r_{Al}$		0,35
Facteur de réduction $r_{Cu}$		0,35
Facteur de réduction $r_{1.4301}$		0,8
Type de sortie		3 fils

#### Valeurs caractéristiques

Tension d'emploi	$U_B$	10 ... 60 V
Fréquence de commutation	$f$	0 ... 150 Hz
Course différentielle	$H$	1 ... 10 typ. 5 %
Protection contre l'inversion de polarité		protégé

Date de publication: 2020-12-10 Date d'édition: 2020-12-10 : 0845116\_fra.pdf

Reportez-vous aux « Remarques générales sur les informations produit de Pepperl+Fuchs ».

Groupe Pepperl+Fuchs  
www.pepperl-fuchs.com

États-Unis : +1 330 486 0001  
fa-info@us.pepperl-fuchs.com

Allemagne : +49 621 776 1111  
fa-info@de.pepperl-fuchs.com

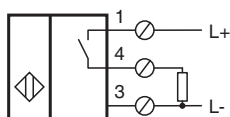
Singapour : +65 6779 9091  
fa-info@sg.pepperl-fuchs.com

**PEPPERL+FUCHS**


## Données techniques

Protection contre les courts-circuits		pulsé
Chute de tension	$U_d$	$\leq 2,8 \text{ V}$
chute de tension à $I_L$		
Chute de tension $I_L = 1 \text{ mA}$ , élément de commutation activé	$U_d$	0,5 ... 2,3 V typ. 0,9 V
Chute de tension $I_L = 10 \text{ mA}$ , élément de commutation activé	$U_d$	0,8 ... 2,2 V typ. 1,4 V
Chute de tension $I_L = 20 \text{ mA}$ , élément de commutation activé	$U_d$	0,9 ... 2,3 V typ. 1,5 V
Chute de tension $I_L = 50 \text{ mA}$ , élément de commutation activé	$U_d$	0,9 ... 2,5 V typ. 1,6 V
Chute de tension $I_L = 100 \text{ mA}$ , élément de commutation activé	$U_d$	1 ... 2,6 V typ. 1,8 V
Chute de tension $I_L = 200 \text{ mA}$ , élément de commutation activé	$U_d$	1,2 ... 2,8 V typ. 2 V
Courant d'emploi	$I_L$	0 ... 200 mA
Courant résiduel	$I_r$	0 ... 0,5 mA typ. 0,01 mA
Courant résiduel $T_U = 40 \text{ °C}$ élément de commutation désactivé		$\leq 100 \mu\text{A}$
Consommation à vide	$I_0$	$\leq 10 \text{ mA}$
Retard à la disponibilité	$t_v$	$\leq 50 \text{ ms}$
Visualisation de la tension d'emploi		LED verte
Visualisation de l'état de commutation		LED jaune
<b>conformité de normes et de directives</b>		
Conformité aux normes		
Normes		EN 60947-5-2:2007 IEC 60947-5-2:2007
<b>Agréments et certificats</b>		
Agrément UL		cULus Listed, General Purpose
Homologation CSA		cCSAus Listed, General Purpose
agrément CCC		Certified by China Compulsory Certification (CCC)
<b>Conditions environnementales</b>		
Température ambiante		-25 ... 70 °C (-13 ... 158 °F)
Température de stockage		-25 ... 85 °C (-13 ... 185 °F)
<b>Caractéristiques mécaniques</b>		
Type de raccordement		Bornes à vis
Section des fils		jusqu'à 2,5 mm <sup>2</sup>
Matériau du boîtier		PBT
Face sensible		PBT
Degré de protection		IP68

## Connexion



## Accessoires

	<b>V1-M20-80</b>	Adaptateur de montage, M12/M20; version plastique
---	------------------	---

## Accessoires



**MHW 01**

équerre de fixation modulaire