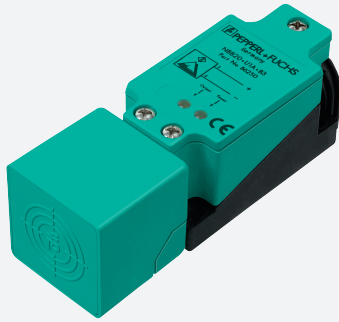


# Sensore induttivo

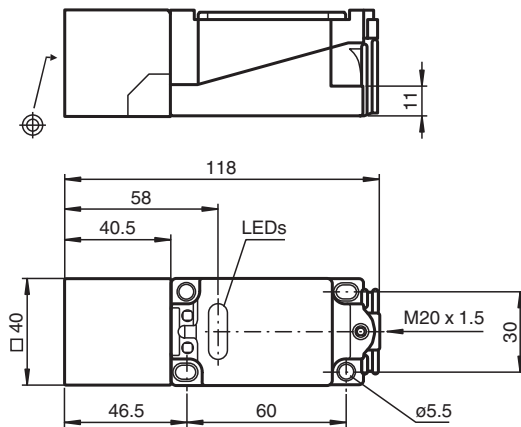
## NJ20+U1+E2



- Linea comfort
- 20 mm allineato



### Dimensioni



### Dati tecnici

#### Dati generali

Funzione di commutazione		Normalmente aperto (NA)
Tipo di uscita		PNP
Distanza di comando misura	$s_n$	20 mm
Montaggio incorporato		incorporabile
Polarità d'uscita		DC
Distanza di comando sicura	$s_a$	0 ... 16,2 mm
Distanza comando reale	$s_r$	18 ... 22 mm tipico 20 mm
Fattore di riduzione $r_{Al}$		0,35
Fattore di riduzione $r_{Cu}$		0,35
Fattore di riduzione $r_{1,4301}$		0,8
Tipo di uscita		3-fili

#### Dati specifici

Tensione di esercizio	$U_B$	10 ... 60 V
Frequenza di commutazione	$f$	0 ... 150 Hz
Isteresi	$H$	1 ... 10 tipico 5 %
Protezione da scambio di polarità		polarità protetta

Data di edizione: 2020-12-10 Data di stampare: 2020-12-10 : 084516\_ita.pdf

Consultate "Note generali relative alle informazioni sui prodotti Pepperl+Fuchs".

Pepperl+Fuchs Group  
www.pepperl-fuchs.com

USA: +1 330 486 0001  
fa-info@us.pepperl-fuchs.com

Germania: +49 621 776 1111  
fa-info@de.pepperl-fuchs.com

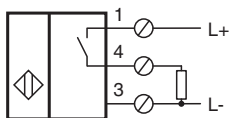
Singapore: +65 6779 9091  
fa-info@sg.pepperl-fuchs.com

PEPPERL+FUCHS

## Dati tecnici

Protezione da cortocircuito		a fasi
Caduta di tensione	$U_d$	$\leq 2,8 \text{ V}$
Caduta di tensione nel caso di $I_L$		
Caduta di tensione $I_L = 1 \text{ mA}$ , elemento di commutazione On	$U_d$	0,5 ... 2,3 V tipico 0,9 V
Caduta di tensione $I_L = 10 \text{ mA}$ , elemento di commutazione On	$U_d$	0,8 ... 2,2 V tipico 1,4 V
Caduta di tensione $I_L = 20 \text{ mA}$ , elemento di commutazione On	$U_d$	0,9 ... 2,3 V tipico 1,5 V
Caduta di tensione $I_L = 50 \text{ mA}$ , elemento di commutazione On	$U_d$	0,9 ... 2,5 V tipico 1,6 V
Caduta di tensione $I_L = 100 \text{ mA}$ , elemento di commutazione On	$U_d$	1 ... 2,6 V tipico 1,8 V
Caduta di tensione $I_L = 200 \text{ mA}$ , elemento di commutazione On	$U_d$	1,2 ... 2,8 V tipico 2 V
Corrente di esercizio	$I_L$	0 ... 200 mA
Corrente residua	$I_r$	0 ... 0,5 mA tipico 0,01 mA
Corrente residua $T_U = 40 \text{ °C}$ , elemento di commutazione Off		$\leq 100 \mu\text{A}$
Corrente in assenza di carico	$I_0$	$\leq 10 \text{ mA}$
Ritardo di disponibilità	$t_v$	$\leq 50 \text{ ms}$
Indicatore della tensione di esercizio		LED, verde
Display stato elettrico		LED, giallo
<b>Conformità agli standard e alle direttive</b>		
Standard di conformità		
Norme		EN 60947-5-2:2007 IEC 60947-5-2:2007
<b>Omologazioni e certificati</b>		
omologazione UL		cULus Listed, General Purpose
Omologazione CSA		cCSAus Listed, General Purpose
Omologazione CCC		Certified by China Compulsory Certification (CCC)
<b>Condizioni ambientali</b>		
Temperatura ambiente		-25 ... 70 °C (-13 ... 158 °F)
Temperatura di stoccaggio		-25 ... 85 °C (-13 ... 185 °F)
<b>Dati meccanici</b>		
Tipo di collegamento		Morsetti a vite
Sezione filo		fino a 2,5 mm <sup>2</sup>
Materiale della scatola		PBT
Superficie anteriore		PBT
Grado di protezione		IP68

## Collegamento



## Accessori

	<b>V1-M20-80</b>	Connettori, M12/M20; versione in plastica
--	------------------	---

**Accessori**



**MHW 01**

Staffa di montaggio modulare

Data di edizione: 2020-12-10 Data di stampare: 2020-12-10 : 084516\_ita.pdf

Consultate "Note generali relative alle informazioni sui prodotti Pepperl+Fuchs".

Pepperl+Fuchs Group  
www.pepperl-fuchs.com

USA: +1 330 486 0001  
fa-info@us.pepperl-fuchs.com

Germania: +49 621 776 1111  
fa-info@de.pepperl-fuchs.com

Singapore: +65 6779 9091  
fa-info@sg.pepperl-fuchs.com