



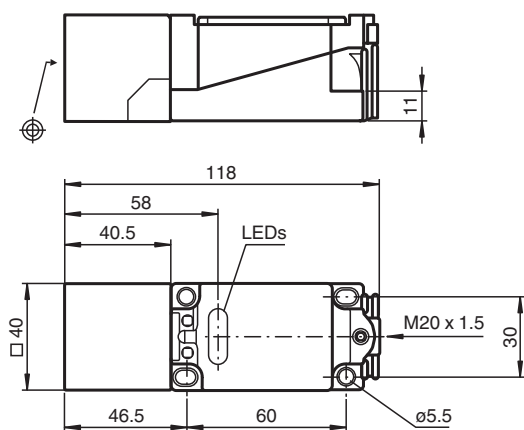
Czujnik indukcyjny

NJ20+U1+E2

- Seria komfort
- 20 mm zabudowany



Wymiary



Dane techniczne

Dane ogólne

| | | |
|--------------------------------------|-------|-------------------------|
| Funkcja przełączania | | Normalnie otwarte (NO) |
| Rodzaj wyjścia | | PNP |
| Nominalny zasięg działania | s_n | 20 mm |
| Instalacja | | zabudowany |
| Polaryzacja wyjściowa | | DC |
| Zapewniony dystans działania | s_a | 0 ... 16,2 mm |
| Rzeczywisty dystans działania | s_r | 18 ... 22 mm typ. 20 mm |
| Współczynnik redukcyjny r_{Al} | | 0,35 |
| Współczynnik redukcyjny r_{Cu} | | 0,35 |
| Współczynnik redukcyjny $r_{1.4301}$ | | 0,8 |
| Rodzaj wyjścia | | 3-przewodowy |

Parametry

| | | |
|-------------------------------|-------|------------------------------------|
| Napięcie robocze | U_B | 10 ... 60 V |
| Częstotliwość przełączania | f | 0 ... 150 Hz |
| histereza | H | 1 ... 10 typ. 5 % |
| Ochrona przed złą polaryzacją | | ochrona przed odwrotną polaryzacją |

Data publikacji: 2020-12-10 Data wydania: 2020-12-10 : 084516_poi.pdf

Patrz „Uwagi ogólne dotyczące informacji o produktach firmy Pepperl+Fuchs”.

Grupa Pepperl+Fuchs
www.pepperl-fuchs.com

USA: +1 330 486 0001
fa-info@us.pepperl-fuchs.com

Niemcy: +49 621 776 1111
fa-info@de.pepperl-fuchs.com

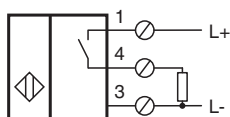
Singapur: +65 6779 9091
fa-info@sg.pepperl-fuchs.com

PEPPERL+FUCHS

Dane techniczne

| | | |
|---|-------|---|
| Ochrona przed zwarcieniem | | pulsująca |
| spadek napięcia | U_d | $\leq 2,8 \text{ V}$ |
| Spadek napięcia przy I_L | | |
| Spadek napięcia $I_L = 1 \text{ mA}$, element przełączający włączony | U_d | 0,5 ... 2,3 V typ. 0,9 V |
| Spadek napięcia $I_L = 10 \text{ mA}$, element przełączający włączony | U_d | 0,8 ... 2,2 V typ. 1,4 V |
| Spadek napięcia $I_L = 20 \text{ mA}$, element przełączający włączony | U_d | 0,9 ... 2,3 V typ. 1,5 V |
| Spadek napięcia $I_L = 50 \text{ mA}$, element przełączający włączony | U_d | 0,9 ... 2,5 V typ. 1,6 V |
| Spadek napięcia $I_L = 100 \text{ mA}$, element przełączający włączony | U_d | 1 ... 2,6 V typ. 1,8 V |
| Spadek napięcia $I_L = 200 \text{ mA}$, element przełączający włączony | U_d | 1,2 ... 2,8 V typ. 2 V |
| Prąd roboczy | I_L | 0 ... 200 mA |
| Prąd resztkowy | I_r | 0 ... 0,5 mA typ. 0,01 mA |
| Prąd resztkowy $T_U = 40 \text{ °C}$ element przełączający wyłączony | | $\leq 100 \mu\text{A}$ |
| Prąd jałowy | I_0 | $\leq 10 \text{ mA}$ |
| Opóźnienie przed udostępnieniem | t_v | $\leq 50 \text{ ms}$ |
| Wskaźnik napięcia roboczego | | Zielona dioda |
| Wskaźnik stanu przełączenia | | Żółta dioda |
| Zgodność norm i dyrektyw | | |
| Zgodność z normami | | |
| Normy | | EN 60947-5-2:2007 IEC 60947-5-2:2007 |
| Zezwolenia i certyfikaty | | |
| Atest UL | | cULus Listed, General Purpose |
| Certyfikat CSA | | cCSAus Listed, General Purpose |
| Certyfikat CCC | | Posiada certyfikat China Compulsory Certification (CCC) |
| Warunki otoczenia | | |
| Temperatura otoczenia | | -25 ... 70 °C (-13 ... 158 °F) |
| Temperatura przechowywania | | -25 ... 85 °C (-13 ... 185 °F) |
| Specyfikacja mechaniczna | | |
| Rodzaj złącza | | zaciski śrubowe |
| Przekrój kabla | | do 2,5 mm ² |
| Materiał obudowy | | PBT |
| Powierzchnia pomiarowa | | PBT |
| Stopień ochrony | | IP68 |

Połączenie



Akcesoria

| | | |
|--|------------------|--|
| | V1-M20-80 | Gniazda, M12/M20, wersja z tworzywa sztucznego |
|--|------------------|--|

Akcesoria



MHW 01

Modularne uchwyty montażowe