



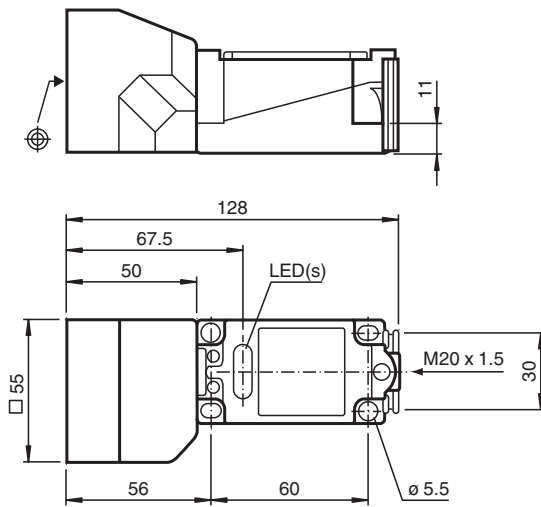
Sensor inductivo

NJ40+U1+E

- Serie estándar
- 40 mm no enrasado



Dimensiones



Datos técnicos

Datos generales

Función de conmutación		Normalmente abierto (NA)
Tipo de salida		NPN
Distancia de conmutación de medición	s_n	40 mm
Instalación		no enrasado
Polaridad de salida		CC
Distancia de conmutación asegurada	s_a	0 ... 32,4 mm
Distancia de conmutación real	s_r	36 ... 44 mm tip. 40 mm
Factor de reducción r_{Al}		0,5
Factor de reducción r_{Cu}		0,45
Factor de reducción $r_{1,4301}$		0,8
Tipo de salida		3-hilos

Datos característicos

Tensión de trabajo	U_B	10 ... 60 V
Frecuencia de conmutación	f	0 ... 100 Hz
Histéresis	H	1 ... 10 tip. 5 %
Protección contra la inversión de polaridad		protegido
Protección contra cortocircuito		sincronizado
Caída de tensión	U_d	$\leq 2,8$ V
Caída de tensión con I_L		

Fecha de publicación: 2023-12-08 Fecha de edición: 2023-12-09 : 084526_spa.pdf

Consulte "Notas generales sobre la información de los productos de Pepperl+Fuchs".

Pepperl+Fuchs Group
www.pepperl-fuchs.com

EE. UU.: +1 330 486 0001
fa-info@us.pepperl-fuchs.com

Alemania: +49 621 776 1111
fa-info@de.pepperl-fuchs.com

Singapur: +65 6779 9091
fa-info@sg.pepperl-fuchs.com

PEPPERL+FUCHS

Datos técnicos

Caída tensión $I_L = 1$ mA, Elemento conmutación on	U_d	0,5 ... 2,3 V tip. 0,9 V
Caída tensión $I_L = 10$ mA, Elemento conmutación on	U_d	0,8 ... 2,2 V tip. 1,4 V
Caída tensión $I_L = 20$ mA, Elemento conmutación on	U_d	0,9 ... 2,3 V tip. 1,5 V
Caída tensión $I_L = 50$ mA, Elemento conmutación on	U_d	0,9 ... 2,5 V tip. 1,6 V
Caída tensión $I_L = 100$ mA, Elemento conmutación on	U_d	1 ... 2,6 V tip. 1,8 V
Caída tensión $I_L = 200$ mA, Elemento conmutación on	U_d	1,2 ... 2,8 V tip. 2 V
Corriente de trabajo	I_L	0 ... 200 mA
Corriente residual	I_r	0 ... 0,5 mA tip. 0,01 mA
Corriente residual $T_U = 40$ °C Elemento conmut. Off		≤ 100 μ A
Corriente en vacío	I_0	≤ 10 mA
Retardo a la disponibilidad	t_v	≤ 100 ms
Display de tensión de trabajo		LED, verde
Indicación del estado de conmutación		LED, amarillo
Conformidad con Normas y Directivas		
Conformidad con la normativa		
Estándares		EN 60947-5-2:2007 IEC 60947-5-2:2007
Autorizaciones y Certificados		
Autorización UL		cULus Listed, General Purpose
Autorización CCC		Certificado por China Compulsory Certification (CCC)
Condiciones ambientales		
Temperatura ambiente		-25 ... 70 °C (-13 ... 158 °F)
Temperatura de almacenaje		-25 ... 85 °C (-13 ... 185 °F)
Datos mecánicos		
Tipo de conexión		Terminales de rosca
Información para la conexión		Se puede montar un máximo de dos conductores con la misma sección transversal del núcleo en una conexión de terminales. par de apriete 1,2 Nm + 10 %
Sección transversal		hasta 2,5 mm ²
Sección transversal del núcleo mínima		sin ferrula de final de cable 0,5 mm ² , con punteras para terminales 0,34 mm ²
Sección transversal del núcleo máxima		sin ferrula de final de cable 2,5 mm ² , con punteras para terminales 1,5 mm ²
Material de la carcasa		PBT
Superficie frontal		PBT
Grado de protección		IP68

Conexión

