



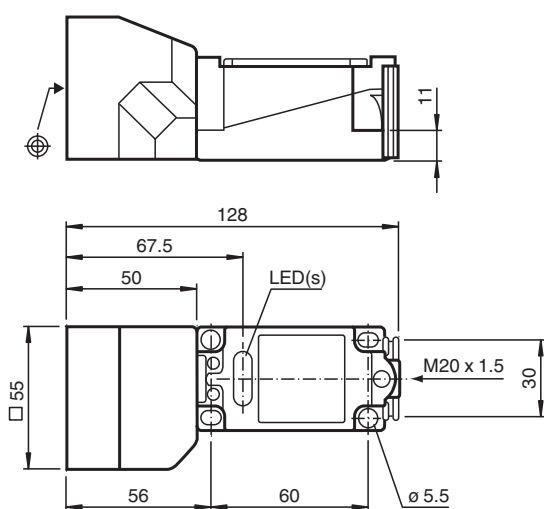
Givare, induktiv

NJ40+U1+E

- Komfortserie
- 40 mm ej i plan



Mått



Tekniska data

Allmänna specifikationer

Växlingsfunktion		Normalt öppen (NO)
Utgångstyp		NPN
Känslavstånd	s_n	40 mm
Installation		ej i samma plan
Utgångs typ		DC
Garanterat känslavstånd	s_a	0 ... 32,4 mm
Reelt kopplingsavstånd	s_r	36 ... 44 mm typ. 40 mm
Reduktionsfaktor r_{Al}		0,5
Reduktionsfaktor r_{Cu}		0,45
Reduktionsfaktor $r_{1,4301}$		0,8
Anslutnings sätt		3-trådig

Specifikationer

Arbetspänning	U_B	10 ... 60 V
Kopplingsfrekvens	f	0 ... 100 Hz
Hysteres	H	1 ... 10 typ. 5 %
Polaritetsskydd		Skyddad mot felaktig polaritet
Kortslutningsskydd		pulserande
Spänningsfall	U_d	$\leq 2,8$ V
Spänningsfall vid I_L		

Kungöresedatum: 2023-12-08 Datum för utgåva: 2023-12-09 : 084526_swe.pdf

Se "Allmänna kommentarer om produktinformationen från Pepperl+Fuchs".

Pepperl+Fuchs Group
www.pepperl-fuchs.com

USA: +1 330 486 0001
fa-info@us.pepperl-fuchs.com

Tyskland: +49 621 776 1111
fa-info@de.pepperl-fuchs.com

Singapore: +65 6779 9091
fa-info@sg.pepperl-fuchs.com

pf PEPPERL+FUCHS

Tekniska data

Spänningsfall $I_L = 1$ mA, kopplingselement På	U_d	0,5 ... 2,3 V typ. 0,9 V
Spänningsfall $I_L = 10$ mA, kopplingselement På	U_d	0,8 ... 2,2 V typ. 1,4 V
Spänningsfall $I_L = 20$ mA, kopplingselement På	U_d	0,9 ... 2,3 V typ. 1,5 V
Spänningsfall $I_L = 50$ mA, kopplingselement På	U_d	0,9 ... 2,5 V typ. 1,6 V
Spänningsfall $I_L = 100$ mA, kopplingselement På	U_d	1 ... 2,6 V typ. 1,8 V
Spänningsfall $I_L = 200$ mA, kopplingselement På	U_d	1,2 ... 2,8 V typ. 2 V
Arbetsström	I_L	0 ... 200 mA
Läckström	I_r	0 ... 0,5 mA typ. 0,01 mA
Restström $T_U = 40$ °C kopplingselement Av		≤ 100 μ A
Tomgångsström	I_0	≤ 10 mA
Driftsberedskapsuppskov	t_v	≤ 100 ms
Driftspänningsvisning		LED grön
Funktions indikering		LED, gul
Norm- och riktlinjekonformitet		
Standardöverensstämmelse		
Standarder		EN 60947-5-2:2007 IEC 60947-5-2:2007
Godkännanden och certifikat		
UL-godkännande		cULus Listed, General Purpose
CCC-godkännande		Certified by China Compulsory Certification (CCC)
Omgivningsförhållande		
Omgivningstemperatur		-25 ... 70 °C (-13 ... 158 °F)
Lagringstemperatur		-25 ... 85 °C (-13 ... 185 °F)
Mekaniska specifikationer		
Anslutnings typ		Skruvplintar
Information för anslutning		Högst två ledare med samma tvärsnittsarea kan monteras på en plintanslutning! Åtdragningsmoment 1,2 Nm + 10 %
Ledartvärsnitt		taktad upp till 2,5 mm ²
Minsta tvärsnittsarea		utan ändhylsa 0,5 mm ² , med ledarändhylsor 0,34 mm ²
Högsta tvärsnittsarea		utan ändhylsa 2,5 mm ² , med ledarändhylsor 1,5 mm ²
Kapslingsmaterial		PBT
Avkännings yta		PBT
Skyddsklass		IP68

Anslutning

