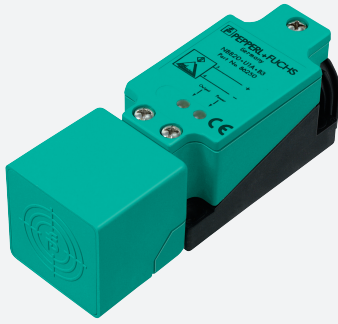


# Détecteur inductif

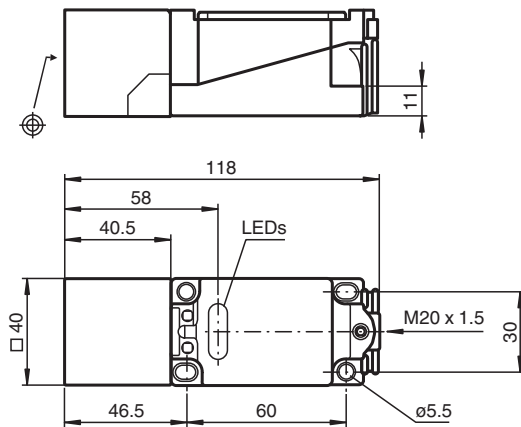
## NJ30+U1+A2-T



- 30 mm, non noyable
- Plage de température élargie



### Dimensions



### Données techniques

#### Caractéristiques générales

Fonction de commutation		antivalente
Type de sortie		PNP
Portée nominale	$s_n$	30 mm
Montage		non noyable
Polarité de sortie		CC
Portée de travail	$s_a$	0 ... 24,3 mm
Facteur de réduction $r_{Al}$		0,4
Facteur de réduction $r_{Cu}$		0,3
Facteur de réduction $r_{1.4301}$		0,85
Type de sortie		4 fils

#### Valeurs caractéristiques

Tension d'emploi	$U_B$	10 ... 60 V
Fréquence de commutation	$f$	0 ... 300 Hz
Course différentielle	$H$	typ. 3 %
Protection contre l'inversion de polarité		protégé
Protection contre les courts-circuits		pulsé

Date de publication: 2020-12-10 Date d'édition: 2020-12-10 : 084808\_fra.pdf

Reportez-vous aux « Remarques générales sur les informations produit de Pepperl+Fuchs ».

Groupe Pepperl+Fuchs  
www.pepperl-fuchs.com

États-Unis : +1 330 486 0001  
fa-info@us.pepperl-fuchs.com

Allemagne : +49 621 776 1111  
fa-info@de.pepperl-fuchs.com

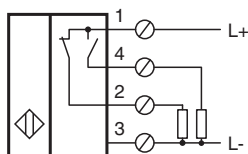
Singapour : +65 6779 9091  
fa-info@sg.pepperl-fuchs.com

**PEPPERL+FUCHS**


## Données techniques

Chute de tension	$U_d$	$\leq 3 \text{ V}$
Courant d'emploi	$I_L$	0 ... 200 mA
Consommation à vide	$I_0$	$\leq 20 \text{ mA}$
Retard à la disponibilité	$t_v$	$\leq 20 \text{ ms}$
Visualisation de la tension d'emploi		LED verte
Visualisation de l'état de commutation		LED jaune
<b>Agréments et certificats</b>		
Agrément UL		cULus Listed, General Purpose
Homologation CSA		cCSAus Listed, General Purpose
agrément CCC		Certified by China Compulsory Certification (CCC)
<b>Conditions environnementales</b>		
Température ambiante		-25 ... 100 °C (-13 ... 212 °F)
<b>Caractéristiques mécaniques</b>		
Type de raccordement		Bornes à vis
Section des fils		jusqu'à 2,5 mm <sup>2</sup>
Matériau du boîtier		PBT
Face sensible		PBT
Degré de protection		IP68

## Connexion



## Accessoires

	<b>MHW 01</b>	équerre de fixation modulaire
---	---------------	-------------------------------