

OBT500-18GM70-E4-V1

Reflexions-Lichttaster

OBT500-18GM70-E4-V1

mit 2 m Festkabel oder Gerätestecker M12, 4-polig

CE



- ◆ Tastweite bis 500 mm
- ◆ Hell-/dunkelschaltend verdrahtungsprogrammierbar
- ◆ Schutzart IP67
- ◆ Robustes Metallgehäuse in zylindrischer Bauform M18 x 1
- ◆ Empfindlichkeitseinsteller zur optimalen Anpassung an die Applikation
- ◆ LED-Anzeige für einfache Inbetriebnahme

Veröffentlichungsdatum: 2004-07-20 09:39 Ausgabedatum: 2005-07-06 084822_GER.xml

Allgemeine Daten

Tastbereich	0 ... 500 mm
Einstellbereich	5 ... 500 mm
Referenzobjekt	Standardweiß 200 mm x 200 mm
Lichtart	IR-Licht 940 nm
Fremdlichtgrenze	≤ 10000 Lux Sonnenlicht ≤ 3000 Lux Halogenlicht

Anzeigen/Bedienelemente

Funktionsanzeige	LED gelb: Schaltzustand
Bedienelemente	Empfindlichkeitseinsteller

Elektrische Daten

Leerlaufstrom	I_0	≤ 20 mA
Bereitschaftsverzug	t_v	50 ms

Ausgang

Schaltungsart		hell-/dunkelschaltend verdrahtungsprogrammierbar
Spannungsfall	U_d	≤ 2,5 V
Schaltfrequenz	f	≤ 300 Hz
Einschaltverzug	t_{on}	1,5 ms

Normenkonformität

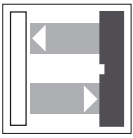
Normen	EN 60947-5-2
--------	--------------

Umgebungsbedingungen

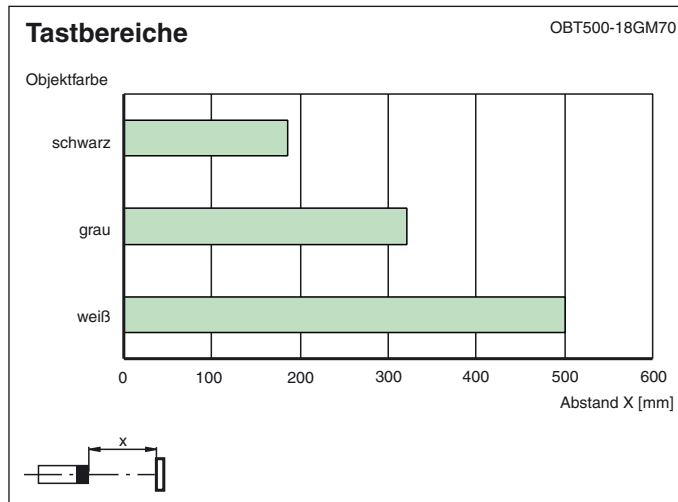
Umgebungstemperatur	-25 ... 55 °C (248 ... 328 K)
Lagertemperatur	-40 ... 70 °C (233 ... 343 K)

Mechanische Daten

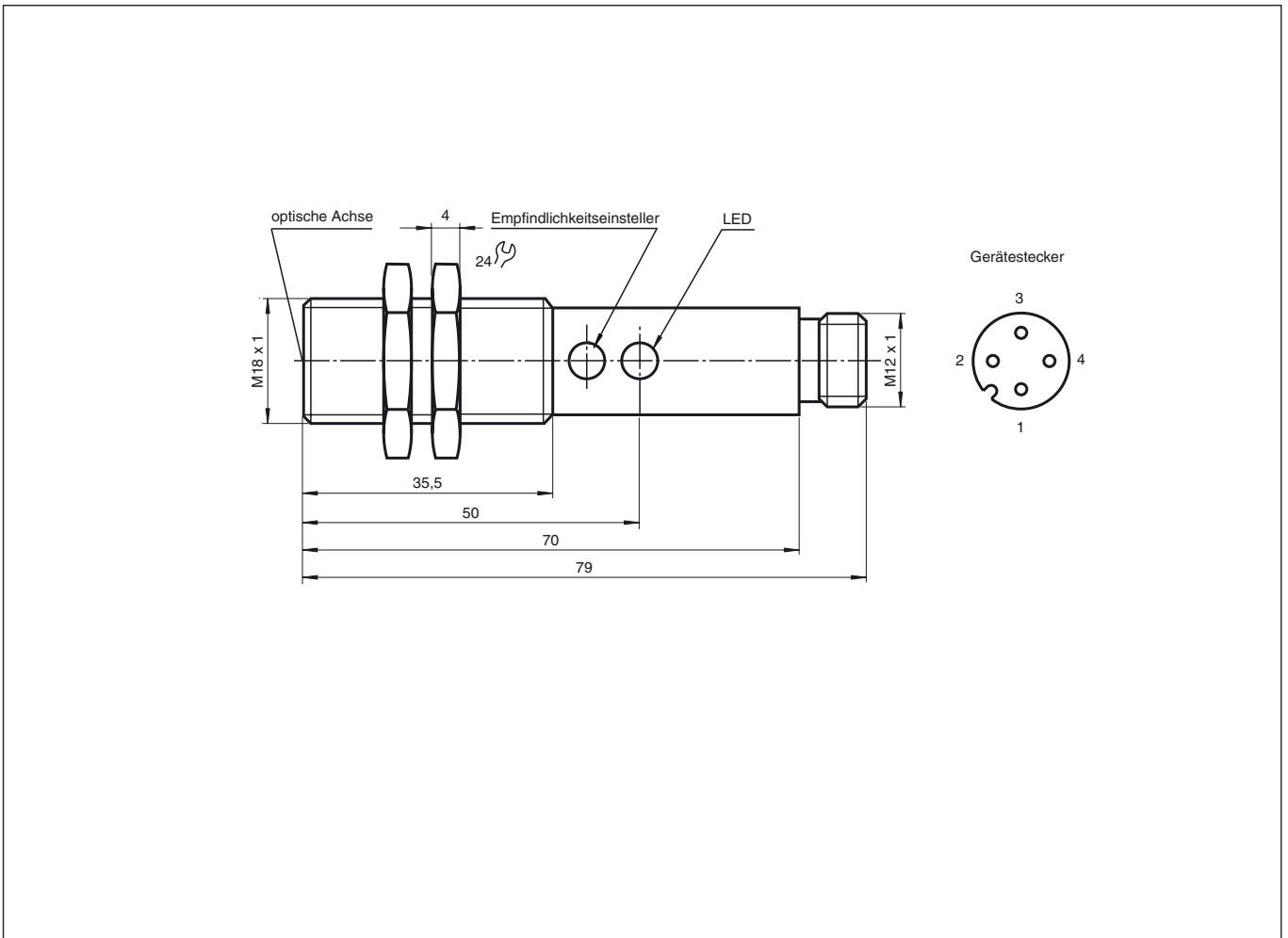
Schutzart	IP67 nach EN 60529
Anschluss	Gerätestecker M12 x 1
Material	
Gehäuse	Messing, vernickelt
Lichtaustritt	PC
Masse	45 g



OBT500-18GM70-E4-V1

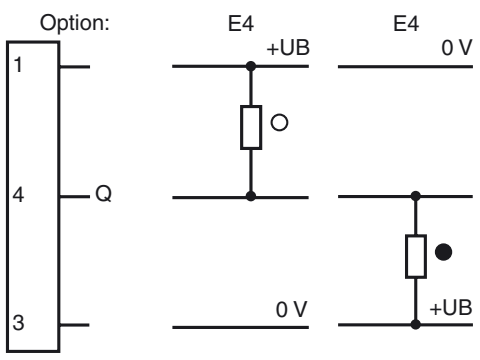


Abmessungen



Elektrischer Anschluß

Veröffentlichungsdatum: 2004-07-20 09:39 Ausgabedatum: 2005-07-06 08:48:22_GER.xml



○ = Hellschaltung, ● = Dunkelschaltung