

OBT500-18GM70-E5-V1

Cellule en mode détection directe

OBT500-18GM70-E5-V1

câble 2 m ou avec connecteur M12, 4 broches

CE



- ◆ Domaine de détection jusqu'à 500 mm
- ◆ Commutation "clair/foncé", programmable par câblage
- ◆ Protection IP67
- ◆ Boîtier métallique robuste de forme cylindrique M18 x 1
- ◆ Réglage de la sensibilité pour une adaptation optimale à l'application
- ◆ Visualisation par LED pour une mise en service simple

Date de publication: 2004-07-20 09:39 Date d'édition: 2005-07-06 084824_FRA.xml

Caractéristiques générales

Domaine de détection	0 ... 500 mm
Domaine de réglage	5 ... 500 mm
Cible de référence	blanc standard 200 mm x 200 mm
Type de lumière	infrarouge 940 nm
Limite de la lumière ambiante	≤ 10000 Lux lumière solaire ≤ 3000 Lux lumière halogène

Éléments de visualisation/réglage

Visual. état de commutation	LED jaune : état de commutation
Critères de choix	Réglage de la sensibilité

Caractéristiques électriques

Consommation à vide I_0	≤ 20 mA
Retard à la disponibilité t_v	50 ms

Sortie

Mode de commutation	commutation "clair/foncé", programmable par câblage
Chute de tension U_d	≤ 2,5 V
Fréquence de commutation f	≤ 300 Hz
Temps d'action t_{on}	1,5 ms

Conformité aux normes

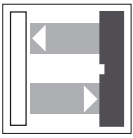
Normes	EN 60947-5-2
--------	--------------

Environnement

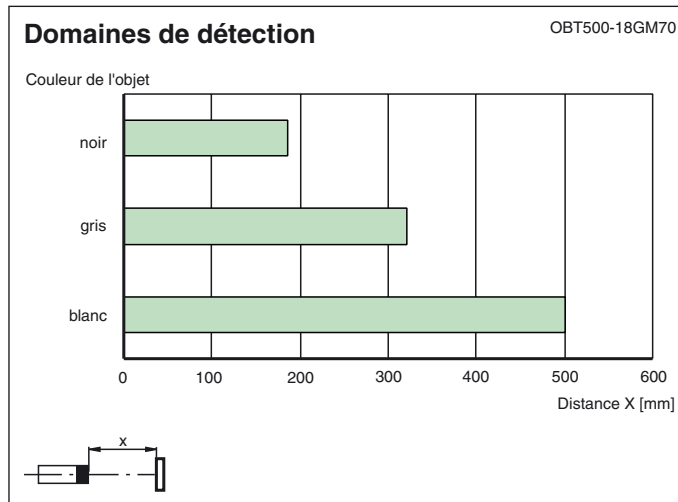
Température ambiante	-25 ... 55 °C (248 ... 328 K)
Température de stockage	-40 ... 70 °C (233 ... 343 K)

Caractéristiques mécaniques

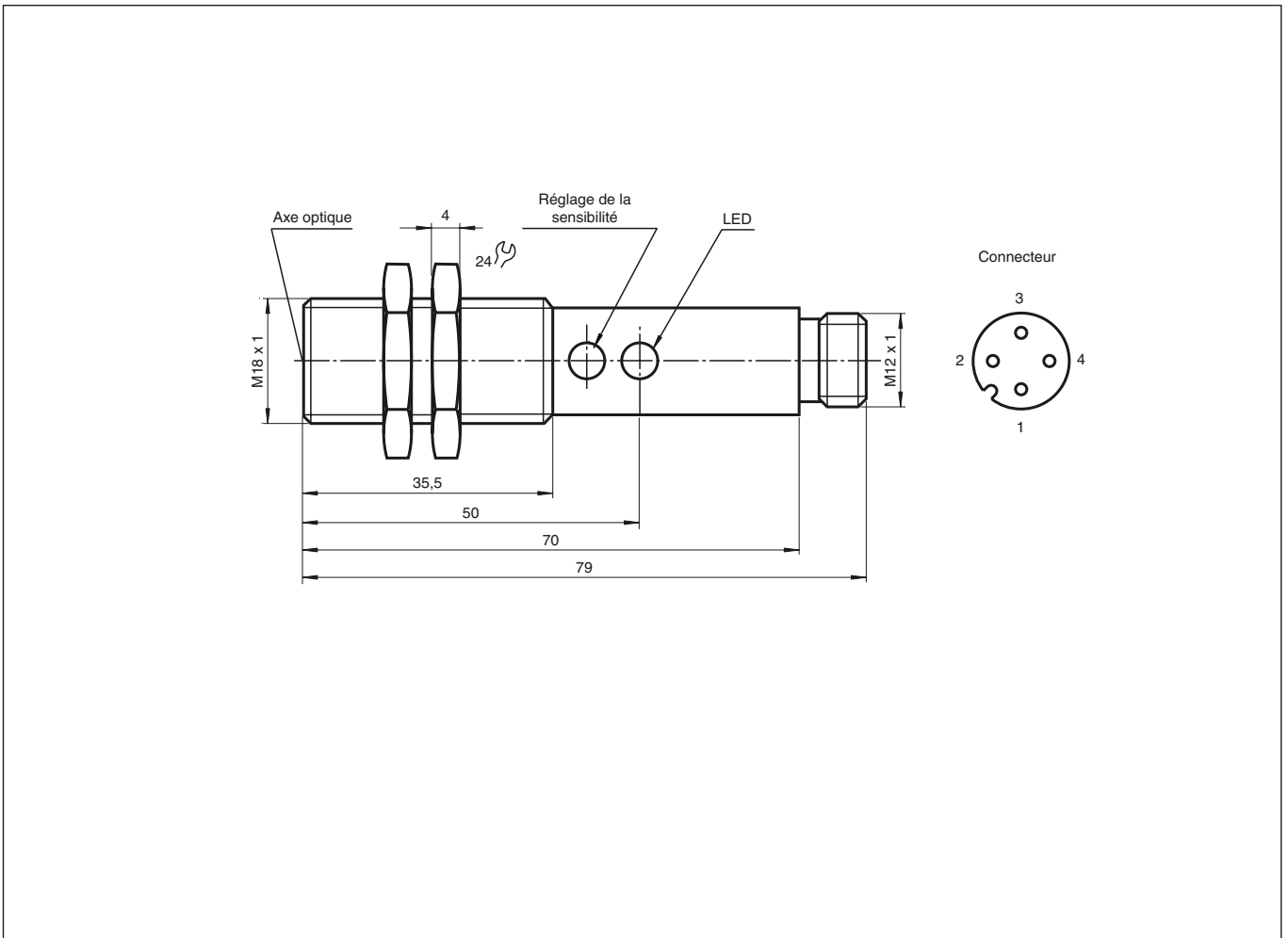
Protection	IP67 nach EN 60529
Raccordement	connecteur M12 x 1
Matériau	
Boîtier	laiton nickelé
Sortie optique	PC
Masse	45 g



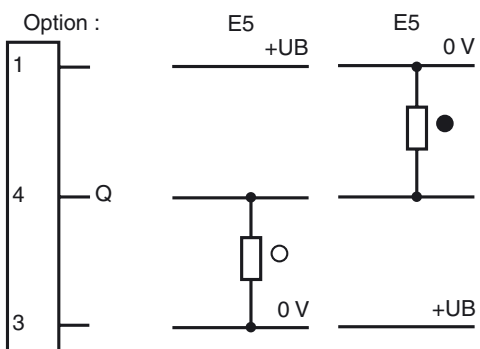
OBT500-18GM70-E5-V1



Dimensions



Raccordement électrique



○ = commutation "claire", ● = commutation "foncé"

Date de publication: 2004-07-20 09:39 Date d'édition: 2005-07-06 084824_FRA.xml

Sous réserve de modifications en raison d'améliorations techniques.

Copyright Pepperl+Fuchs, Printed in Germany

Pepperl+Fuchs SARL • FRANCE • 12 av. des Tropiques • 91955 Courtaboeuf Cedex • tél. 01 60 92 13 13 • fax 01 60 92 13 25
 Pepperl+Fuchs N.V./S.A. • BELGIQUE • Metropoolstraat 11 • 2900 Schoten • tél. 03/644.25.00 • fax 03/644.24.41