

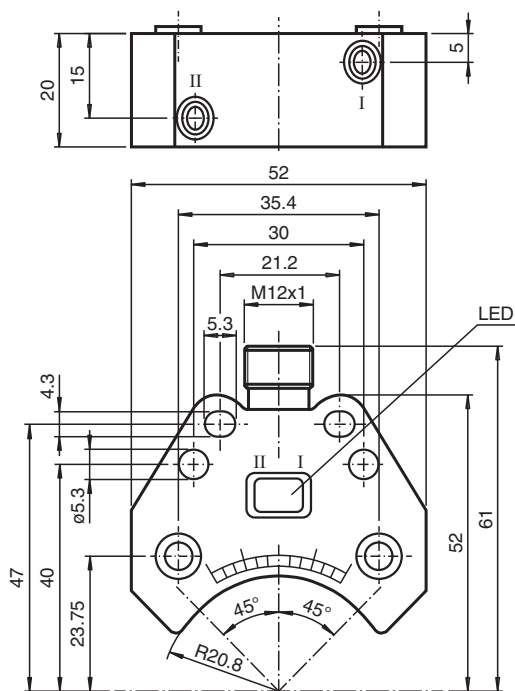
# Sensor indutivo

## NBN3-F25-Z8-V1

- Montagem direta em atuadores padrão



### Dimensões



### Dados técnicos

#### Dados gerais

Função de comutação		2 x normalmente aberto (NA)
Tipo de saída		Dois fios
Intervalo de comutação	$s_n$	3 mm
Montagem		possível montar de forma nivelada
Polaridade de saída		DC
Intervalo seguro de comutação	$s_a$	0 ... 2,43 mm
Intervalo real de comutação	$s_r$	2,7 ... 3,3 mm tipo
Factor de redução $r_{AI}$		0,5
Factor de redução $r_{Cu}$		0,4

Data de publicação: 2020-12-10 Data de emissão: 2020-12-10 : 085121\_por.pdf

Consulte as "Notas Gerais sobre as informações de produto da Pepper+Fuchs".

Grupo Pepper+Fuchs  
www.pepperl-fuchs.com

EUA.: +1 330 486 0001  
fa-info@us.pepperl-fuchs.com

Alemanha: +49 621 776 1111  
fa-info@de.pepperl-fuchs.com

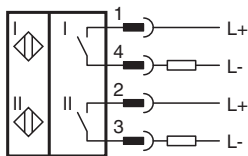
Singapura: +65 6779 9091  
fa-info@sg.pepperl-fuchs.com

**PF** PEPPERL+FUCHS

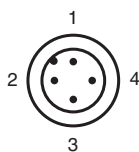
## Dados técnicos

Factor de redução $r_{1,4301}$		1
Factor de redução $r_{S137}$		1,1
Tipo de saída		de 2 fios
<b>Dados característicos</b>		
Tensão de funcionamento	$U_B$	6 ... 60 V DC
Frequência de comutação	$f$	0 ... 500 Hz
Histerese	$H$	tipo 0,2 %
Protecção contra as inversões da polaridade		tolerância de polaridade
Protecção contra curto-circuito		não
Queda de tensão	$U_d$	$\leq 5$ V
Queda de tensão no caso de $I_L$		
Queda de tensão $I_L = 10$ mA, Elemento de comutação Ligado	$U_d$	0,8 ... 4,8 V tipo 3,8 V
Corrente de funcionamento	$I_L$	4 ... 100 mA
corrente mínima de funcionamento	$I_m$	4 mA
Corrente residual	$I_r$	0 ... 1 mA tipo 0,7 mA
Retardamento de prontidão	$t_v$	$\leq 1$ ms
Indicação do estado de comutação		LED, amarelo
<b>Conformidade de directivas e normas</b>		
Conformidade-padrão		
Padrões		EN 60947-5-2:2007 IEC 60947-5-2:2007
<b>Autorizações certificados</b>		
Autorização UL		cULus Listed, General Purpose
Autorização CSA		cCSAus Listed, General Purpose
Autorização CCC		Certificado pela China Compulsory Certification (CCC)
<b>Condições ambiente</b>		
Temperatura ambiente		-25 ... 70 °C (-13 ... 158 °F)
<b>Dados mecânicos</b>		
Tipo de saída		Plugue do conector M12 x 1 , 4 pinos
Material da caixa		PBT
Superfície frontal		PBT
Grau de protecção		IP67
Binário dos parafusos de fixação		M5 x 25 : 2,7 Nm
Indicação		Montagem no accionamento

## Conexão



## Atribuição de conexão



Fios cores de acordo com a EN 60947-5-2

1	BN
2	WH
3	BU
4	BK

## Acessórios

	<b>BT32</b>	Actuador para série F25
	<b>BT32XS</b>	Actuador para série F25
	<b>BT32XAS</b>	Actuador para série F25
	<b>BT33</b>	Actuador para série F25
	<b>BT34</b>	Actuador para série F25
	<b>V1-G-2M-PUR</b>	Conjunto de cabos fêmea de extremidade única M12 reto, com codificação A, 4 pinos, cabo PUR cinza
	<b>V1-W-2M-PUR</b>	Conjunto de cabos fêmea de extremidade única M12 angular, com codificação A, 4 pinos, cabo PUR cinza