



## Objednací název

**NBN3-F25F-Z8-V1**

- K vestavné montáži do skříně
- Přímá nástavbová montáž na normované pohony

## Příslušenství

### BT32

Ovládací prvek pro konstrukční řadu F25

### BT32XS

Ovládací prvek pro konstrukční řadu F25

### BT32XAS

Ovládací prvek pro konstrukční řadu F25

### BT33

Ovládací prvek pro konstrukční řadu F25

### BT34

Ovládací prvek pro konstrukční řadu F25

### V1-G

Kabelová zásuvka, M12, 4pólová, modulární

### V1-W

Kabelová zásuvka, M12, 4pólová, modulární

### V1-W-2M-PUR

Kabelová zásuvka, M12, 4 vývody, kabel z PUR

### V1-G-2M-PUR

Kabelová zásuvka, M12, 4 vývody, kabel z PUR

## Technická data

### Všeobecné specifikace

Funkce spínacího prvku		Dvojitý spínací kontakt
Spínací vzdálenost	$s_n$	3 mm
Montáž		nástavbová montáž je možná v jedné rovině
Polarita výstupu		stejnoseměrné
Pracovní rozsah	$s_a$	0 ... 2,43 mm
Reálná spínací vzdálenost	$s_r$	2,7 ... 3,3 mm typ.
Redukční součinitel $r_{Al}$		0,5
Redukční součinitel $r_{Cu}$		
Redukční součinitel $r_{nerez\ ocel\ 1.4301}$		1
Redukční součinitel $r_{ocel\ St37}$		1,1

### Charakteristické hodnoty

Provozní napětí	$U_B$	6 ... 60 V stejnosměrné
Spínací frekvence	$f$	0 ... 500 Hz
Hystereze	$H$	typ. %
Ochrana proti přepólování		snázejší přepólování
Ochrana proti zkratu		ne
Pokles napětí	$U_d$	$\leq 5$ V
Úbytek napětí při $I_L$		
Úbytek napětí $I_L = 10$ mA, spínací prvek		0,8 ... 4,8 V typ. 3,8 V
Zapnuto $U_d$		
Provozní proud	$I_L$	4 ... 100 mA
Nejmenší provozní proud	$I_m$	4 mA
Zbytkový proud	$I_r$	0 ... 1 mA typ. 0,7 mA
Prodleva připravenosti k provozu	$t_v$	$\leq 1$ ms
Indikace stavu sepnutí		LED dioda, žlutá

### Mezní hodnoty

Utahovací moment upevňovacích šroubů	0,4 Nm
--------------------------------------	--------

### Okolní podmínky

Teplota okolí	-25 ... 70 °C (-13 ... 158 °F)
---------------	--------------------------------

### Mechanické specifikace

Typ připojení	Přístrojový konektor M12 x 1, 4 vývody
Materiál pouzdra	Polybutyltereftalát
Čelní plocha	Polybutyltereftalát
Třída ochrany	IP67
Utahovací moment upevňovacích šroubů	M5 x 25 : 2,7 Nm
Pokyn	Vestavná montáž do krytu/skříně

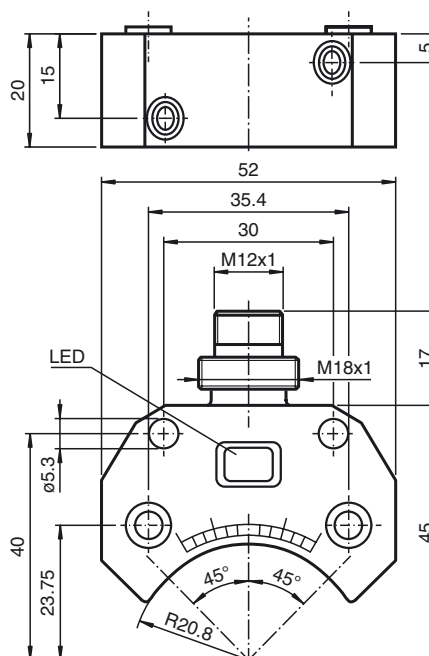
### Shoda s normami a směrnici

Soulad s normami	
Normy	EN 60947-5-2:2007 IEC 60947-5-2:2007

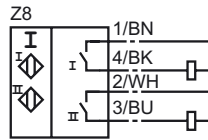
### Schválení a certifikáty

Schválení UL	cULus Listed, General Purpose
Schválení CSA	cCSAus Listed, General Purpose

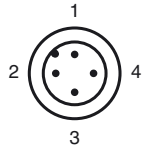
## Rozměry



Připojení



Pinout



Wire barev dle EN 60947-5-2

1	BN
2	WH
3	BU
4	BK