



Marque de commande

NBN3-F25F-Z8-V1

Caractéristiques

- Pour le montage en boîtier
- Montage directement sur les dispositifs d'entraînement normalisés

Accessoires

- BT32**
came pour la série F25
- BT32XS**
came pour la série F25
- BT32XAS**
came pour la série F25
- BT33**
came pour la série F25
- BT34**
came pour la série F25
- V1-G**
Prise câble, M12, 4 broches, à confectionner
- V1-W**
Prise câble, M12, 4 broches, à confectionner
- V1-W-2M-PUR**
Connecteur femelle, M12, 4 pôles, câble PUR
- V1-G-2M-PUR**
Connecteur femelle, M12, 4 pôles, câble PUR

Caractéristiques techniques

Caractéristiques générales

Fonction de l'élément de commutation		contact de travail dual
Portée nominale	s_n	3 mm
Montage		noyable
Polarité de sortie		DC
Portée de travail	s_a	0 ... 2,43 mm
Portée réelle	s_r	2,7 ... 3,3 mm typ.
Facteur de réduction r_{Al}		0,5
Facteur de réduction r_{Cu}		
Facteur de réduction $r_{1,4301}$		1
Facteur de réduction r_{Si37}		1,1

Valeurs caractéristiques

Tension d'emploi	U_B	6 ... 60 V DC
Fréquence de commutation	f	0 ... 500 Hz
Course différentielle	H	typ. %
Protection contre l'inversion de polarité		non polarisé
Protection contre les courts-circuits		non
Chute de tension	U_d	≤ 5 V
chute de tension à I_L		
Chute de tension $I_L = 10$ mA, élément de commutation activé U_d		0,8 ... 4,8 V typ. 3,8 V
Courant d'emploi	I_L	4 ... 100 mA
Courant d'emploi min.	I_m	4 mA
Courant résiduel	I_r	0 ... 1 mA typ. 0,7 mA
Retard à la disponibilité	t_v	≤ 1 ms
Visualisation de l'état de commutation		LED jaune

Valeurs limites

Couple de serrage des vis de fixation	0,4 Nm
---------------------------------------	--------

Conditions environnementales

Température ambiante	-25 ... 70 °C (-13 ... 158 °F)
----------------------	--------------------------------

Caractéristiques mécaniques

Type de raccordement	Connecteur M12 x 1, 4 broches
Matériau du boîtier	PBT
Face sensible	PBT
Degré de protection	IP67
Couple de serrage des vis de fixation	M5 x 25 : 2,7 Nm
Remarque	montage en boîtier

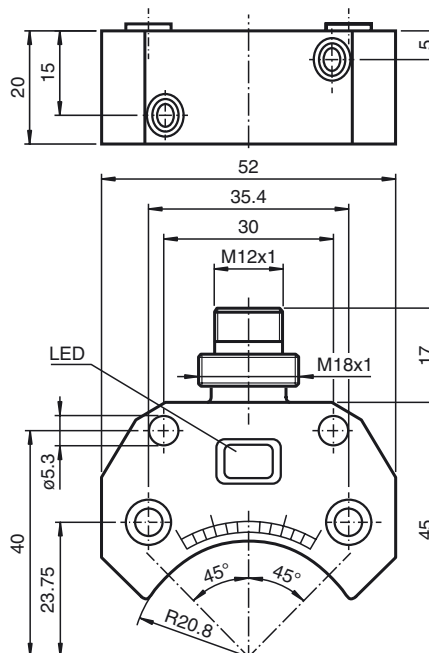
conformité de normes et de directives

Conformité aux normes	
Normes	EN 60947-5-2:2007 IEC 60947-5-2:2007

Agréments et certificats

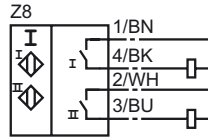
Agrément UL	cULus Listed, General Purpose
Homologation CSA	cCSAus Listed, General Purpose

Dimensions

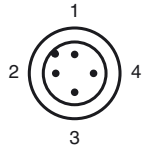


Date de publication: 2016-02-11 17:20 Date d'édition: 2016-02-11 085122_fra.xml

Raccordement



Pinout



Couleur des fils selon EN 60947-5-2

1	BN
2	WH
3	BU
4	BK