



Bestellbezeichnung

NBN3-F25F-Z8-V1

Merkmale

- Zum Einbau ins Gehäuse
- Direkter Aufbau auf Normantriebe

Zubehör

BT32

Betätiger für Baureihe F25

BT32XS

Betätiger für Baureihe F25

BT32XAS

Betätiger für Baureihe F25

BT33

Betätiger für Baureihe F25

BT34

Betätiger für Baureihe F25

V1-G

Kabeldose, M12, 4-polig, konfektionierbar

V1-W

Kabeldose, M12, 4-polig, konfektionierbar

V1-W-2M-PUR

Kabeldose, M12, 4-polig, PUR-Kabel

V1-G-2M-PUR

Kabeldose, M12, 4-polig, PUR-Kabel

Technische Daten

Allgemeine Daten

| | | |
|-------------------------------------|-------|---------------------|
| Schaltelementfunktion | | Dual Schließer |
| Schaltabstand | s_n | 3 mm |
| Einbau | | bündig aufbaubar |
| Ausgangspolarität | | DC |
| Gesicherter Schaltabstand | s_a | 0 ... 2,43 mm |
| Realschaltabstand | s_r | 2,7 ... 3,3 mm typ. |
| Reduktionsfaktor r_{AI} | | 0,5 |
| Reduktionsfaktor r_{Cu} | | 1 |
| Reduktionsfaktor r_{V2A} (1.4301) | | 1 |
| Reduktionsfaktor r_{St37} | | 1,1 |

Kenndaten

| | | |
|--|-------|--------------------------|
| Betriebsspannung | U_B | 6 ... 60 V DC |
| Schaltfrequenz | f | 0 ... 500 Hz |
| Hysterese | H | typ. % |
| Verpolschutz | | verpoltolerant |
| Kurzschlusschutz | | nein |
| Spannungsfall | U_d | ≤ 5 V |
| Spannungsfall bei I_L | | |
| Spannungsfall $I_L = 10$ mA, Schaltelement | | 0,8 ... 4,8 V typ. 3,8 V |
| Ein U_d | | |
| Betriebsstrom | I_L | 4 ... 100 mA |
| kleinster Betriebsstrom | I_m | 4 mA |
| Reststrom | I_r | 0 ... 1 mA typ. 0,7 mA |
| Bereitschaftsverzug | t_v | ≤ 1 ms |
| Schaltzustandsanzeige | | LED, gelb |

Grenzdaten

| | |
|------------------------------------|--------|
| Anzugsmoment Befestigungsschrauben | 0,4 Nm |
|------------------------------------|--------|

Umgebungsbedingungen

| | |
|---------------------|--------------------------------|
| Umgebungstemperatur | -25 ... 70 °C (-13 ... 158 °F) |
|---------------------|--------------------------------|

Mechanische Daten

| | |
|------------------------------------|--------------------------------|
| Anschlussart | Gerätestecker M12 x 1, 4-polig |
| Gehäusematerial | PBT |
| Stirnfläche | PBT |
| Schutzart | IP67 |
| Anzugsmoment Befestigungsschrauben | M5 x 25 : 2,7 Nm |
| Hinweis | Einbau in Gehäuse |

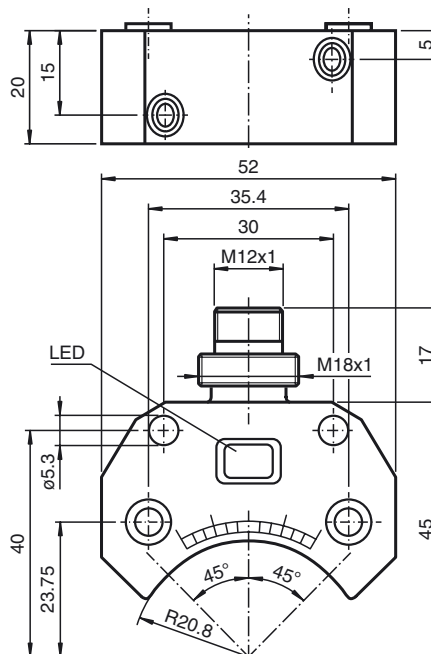
Normen- und Richtlinienkonformität

| | |
|-------------------|---|
| Normenkonformität | |
| Normen | EN 60947-5-2:2007 IEC 60947-5-2:2007 |

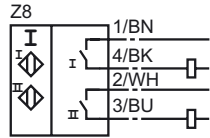
Zulassungen und Zertifikate

| | |
|---------------|--------------------------------|
| UL-Zulassung | cULus Listed, General Purpose |
| CSA-Zulassung | cCSAus Listed, General Purpose |

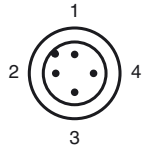
Abmessungen



Anschluss



Pinbelegung



Adernfarben gemäß EN 60947-5-2

| | | |
|---|----|-----------|
| 1 | BN | (braun) |
| 2 | WH | (weiß) |
| 3 | BU | (blau) |
| 4 | BK | (schwarz) |