



**Codifica d'ordine**

**NBN3-F25F-Z8-V1**

**Caratteristiche**

- Per il montaggio nell'involucro
- Montaggio diretto su motore standard

**Accessori**

**BT32**

Attuatore per la serie F25

**BT32XS**

Attuatore per la serie F25

**BT32XAS**

Attuatore per la serie F25

**BT33**

Attuatore per la serie F25

**BT34**

Attuatore per la serie F25

**V1-G**

Connettore femmina, M12, a 4 poli, configurabile

**V1-W**

Connettore femmina, M12, a 4 poli, configurabile

**V1-W-2M-PUR**

scatola connessione cavi, M12, a 4 poli, cavo PUR

**V1-G-2M-PUR**

scatola connessione cavi, M12, a 4 poli, cavo PUR

**Dati tecnici**

**Dati generali**

Funzione di un elemento di commutazione		Contatto NO duale
Distanza di comando misura	$s_n$	3 mm
Montaggio incorporato		montaggio incorporabile
Polarità d'uscita		DC
Distanza di comando sicura	$s_a$	0 ... 2,43 mm
Distanza comando reale	$s_r$	2,7 ... 3,3 mm tipico
Fattore di riduzione $r_{Al}$		0,5
Fattore di riduzione $r_{Cu}$		
Fattore di riduzione $r_{1,4301}$		1
Fattore di riduzione $r_{Si37}$		1,1

**Dati specifici**

Tensione di esercizio	$U_B$	6 ... 60 V DC
Frequenza di commutazione	$f$	0 ... 500 Hz
Isteresi	$H$	tipico %
Protezione da scambio di polarità		tolleranza
Protezione da cortocircuito		no
Caduta di tensione	$U_d$	$\leq 5$ V
Caduta di tensione nel caso di $I_L$		
Caduta di tensione $I_L = 10$ mA, elemento di 0,8 ... 4,8 V tipico 3,8 V commutazione On	$U_d$	
Corrente di esercizio	$I_L$	4 ... 100 mA
Corrente di esercizio minima	$I_m$	4 mA
Corrente residua	$I_r$	0 ... 1 mA tipico 0,7 mA
Ritardo di disponibilità	$t_v$	$\leq 1$ ms
Display stato elettrico		LED, giallo

**Dati limite**

Coppia serraggio viti di fissaggio		0,4 Nm
------------------------------------	--	--------

**Condizioni ambientali**

Temperatura ambiente		-25 ... 70 °C (-13 ... 158 °F)
----------------------	--	--------------------------------

**Dati meccanici**

Tipo di collegamento		Connettore a spina M12 x 1 , 4 poli
Materiale della scatola		PBT
Superficie anteriore		PBT
Grado di protezione		IP67
Coppia serraggio viti di fissaggio		M5 x 25 : 2,7 Nm
Indicazione		Montaggio in scatola

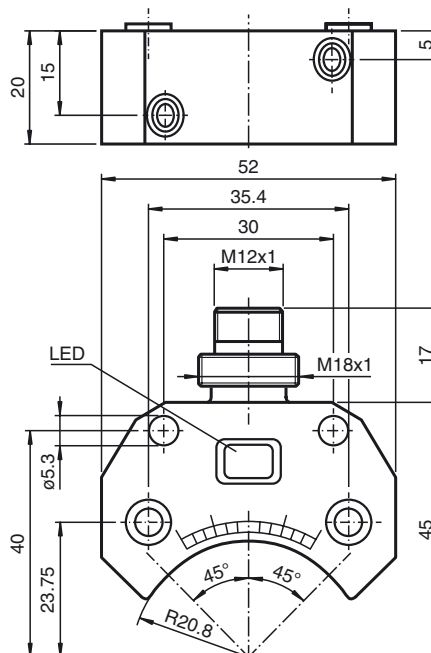
**Conformità agli standard e alle direttive**

Conformità agli standard		
Norme		EN 60947-5-2:2007 IEC 60947-5-2:2007

**Omologazioni e certificati**

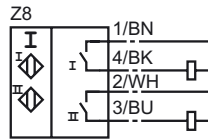
omologazione UL		cULus Listed, General Purpose
Omologazione CSA		cCSAus Listed, General Purpose

**Dimensioni**

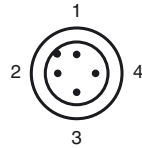


Data di edizione: 2016-02-11 17:20 Data di stampare: 2016-02-11 085122\_ita.xml

Allacciamento



Pinout



Colori dei conduttori secondo la EN 60947-5-2

1	BN
2	WH
3	BU
4	BK