



Opis zamówienia

NBN3-F25F-Z8-V1

Cechy

- Do instalacji w obudowie
- Bezpośredni montaż do standardowych rozruszników

Akcesoria

BT32

Aktywator dla serii F25

BT32XS

Aktywator dla serii F25

BT32XAS

Aktywator dla serii F25

BT33

Aktywator dla serii F25

BT34

Aktywator dla serii F25

V1-G

puszka kablowa, M12, 4-stykowa, konfekcjonowana

V1-W

puszka kablowa, M12, 4-stykowa, konfekcjonowana

V1-W-2M-PUR

Gniazdo kablowe M12, 4-pinowe, kabel PUR

V1-G-2M-PUR

Gniazdo kablowe M12, 4-pinowe, kabel PUR

Dane techniczne

Dane ogólne

Funkcja elementów przełączających	podwójny NO
Nominalny zasięg działania	s_n 3 mm
Instalacja	zabudowany
Polaryzacja wyjściowa	DC
Zapewniony dystans działania	s_a 0 ... 2,43 mm
Rzeczywisty dystans działania	s_r 2,7 ... 3,3 mm typ.
Współczynnik redukcji r_{Al}	0,5
Współczynnik redukcji r_{Cu}	1
Współczynnik redukcji $r_{1.4301}$	1,1
Współczynnik redukcji r_{Si37}	1,1

Parametry

Napięcie robocze	U_B	6 ... 60 V DC
Częstotliwość przełączania	f	0 ... 500 Hz
histereza	H	typ. %
Ochrona przed złą polaryzacją		tolerancyjny na złą polaryzację
Ochrona przed zwarciami		nie
spadek napięcia	U_d	≤ 5 V
Spadek napięcia przy I_L		
Spadek napięcia $I_L = 10$ mA, element przełączający włączony U_d		0,8 ... 4,8 V typ. 3,8 V
Prąd roboczy	I_L	4 ... 100 mA
Min. prąd roboczy	I_m	4 mA
Prąd resztkowy	I_r	0 ... 1 mA typ. 0,7 mA
Opóźnienie przed udostępnieniem	t_v	≤ 1 ms
Wskaźnik stanu przełączenia		Żółta dioda

Dane graniczne

Moment dokręcający żrub mocujących	0,4 Nm
------------------------------------	--------

Warunki otoczenia

Temperatura otoczenia	-25 ... 70 °C (-13 ... 158 °F)
-----------------------	--------------------------------

Specyfikacja mechaniczna

Rodzaj złącza	Wtyczka przyrządowa M12 x 1, 4-pin
Materiał obudowy	PBT
Powierzchnia pomiarowa	PBT
Stopień ochrony	IP67
Moment dokręcający żrub mocujących	M5 x 125 : 2,7 Nm
Wskaźówka	Instalacja w obudowie

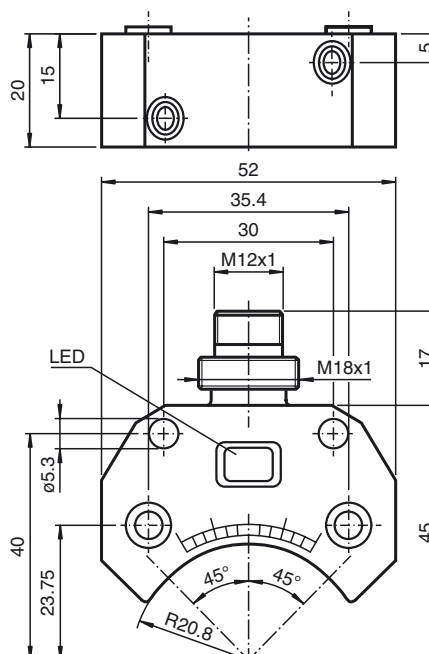
Zgodność norm i dyrektyw

Zgodność z normami	
Normy	EN 60947-5-2:2007 IEC 60947-5-2:2007

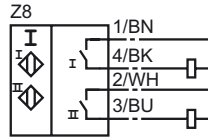
Zezwolenia i certyfikaty

Atest UL	cULus Listed, General Purpose
Certyfikat CSA	cCSAus Listed, General Purpose

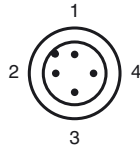
Wymiary



Przyłącze



Pinout



Drut kolory wg EN 60947-5-2

1	BN
2	WH
3	BU
4	BK