



Designação para encomenda

NBN3-F25F-Z8-V1

Características

- Para montagem na caixa
- Montagem directa em accionamentos normais

Acessório

BT32

Actuador para série F25

BT32XS

Actuador para série F25

BT32XAS

Actuador para série F25

BT33

Actuador para série F25

BT34

Actuador para série F25

V1-G

V1-W

V1-W-2M-PUR

V1-G-2M-PUR

Dados técnicos

Dados gerais

Função do elemento de comutação		Contacto de trabalho Dual
Intervalo de comutação	s_n	3 mm
Montagem		possível montar de forma nivelada
Polaridade de saída		DC
Intervalo seguro de comutação	s_a	0 ... 2,43 mm
Intervalo real de comutação	s_r	2,7 ... 3,3 mm tipo
Factor de redução r_{AI}		0,5
Factor de redução r_{Cu}		
Factor de redução $r_{1,4301}$		1
Factor de redução r_{S37}		1,1

Dados característicos

Tensão de funcionamento	U_B	6 ... 60 V DC
Frequência de comutação	f	0 ... 500 Hz
Histerese	H	tipo %
Protecção contra as inversões da polaridade		tolerância de polaridade
Protecção contra curto-circuito		não
Queda de tensão	U_d	≤ 5 V
Queda de tensão no caso de I_L		
Queda de tensão $I_L = 10$ mA, Elemento de 0,8 ... 4,8 V tipo 3,8 V comutação Ligado U_d		
Corrente de funcionamento	I_L	4 ... 100 mA
corrente mínima de funcionamento	I_m	4 mA
Corrente residual	I_r	0 ... 1 mA tipo 0,7 mA
Retardamento de prontidão	t_v	≤ 1 ms
Indicação do estado de comutação		LED, amarelo

Dados limite

Binário dos parafusos de fixação	0,4 Nm
----------------------------------	--------

Condições ambiente

Temperatura ambiente	-25 ... 70 °C (-13 ... 158 °F)
----------------------	--------------------------------

Dados mecânicos

Tipo de saída	Conector do aparelho M12 x 1, 4 pinos
Material da caixa	PBT
Superfície frotal	PBT
Grau de protecção	IP67
Binário dos parafusos de fixação	M5 x 25 : 2,7 Nm
Indicação	Montagem na caixa

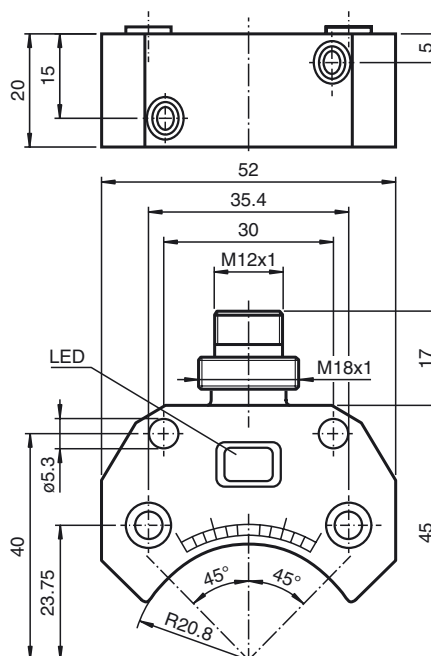
Conformidade de directivas e normas

Conformidade com as normas	
Normas	EN 60947-5-2:2007 IEC 60947-5-2:2007

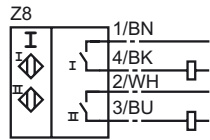
Autorizações certificados

Autorização UL	cULus Listed, General Purpose
Autorização CSA	cCSAus Listed, General Purpose

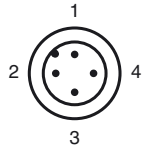
Dimensões



Conexão eléctrica



Pinout



Fios cores de acordo com a EN 60947-5-2

1	BN
2	WH
3	BU
4	BK