



## Referencia de pedido

**NBN3-F25F-Z8-V1**

## Características

- Para montaje en la carcasa
- Montaje directo en mandos estandarizados

## Accesorios

### BT32

Actuador para la serie F25

### BT32XS

Actuador para la serie F25

### BT32XAS

Actuador para la serie F25

### BT33

Actuador para la serie F25

### BT34

Actuador para la serie F25

### V1-G

Conector hembra para cables, M12, 4 polos, confeccionable

### V1-W

Conector hembra para cables, M12, 4 polos, confeccionable

### V1-W-2M-PUR

Conector hembra, M12, 4 polos, cable PUR

### V1-G-2M-PUR

Conector hembra, M12, 4 polos, cable PUR

## Datos técnicos

### Datos generales

Función del elemento de conmutación	Contacto N.A. Dual
Distancia de conmutación de medición $s_n$	3 mm
Instalación	montaje enrasada
Polaridad de salida	CC
Distancia de conmutación asegurada $s_a$	0 ... 2,43 mm
Distancia de conmutación real $s_r$	2,7 ... 3,3 mm tip.
Factor de reducción $r_{AI}$	0,5
Factor de reducción $r_{Cu}$	
Factor de reducción $r_{1,4301}$	1
Factor de reducción $r_{9337}$	1,1

### Datos característicos

Tensión de trabajo $U_B$	6 ... 60 V CC
Frecuencia de conmutación $f$	0 ... 500 Hz
Histéresis $H$	tip. %
Protección contra la inversión de polaridad	no polarizado
Protección contra cortocircuito	no
Caída de tensión $U_d$	$\leq 5$ V
Caída de tensión con $I_L$	
Caída tensión $I_L = 10$ mA, Elemento conmutación on $U_d$	0,8 ... 4,8 V tip. 3,8 V
Corriente de trabajo $I_L$	4 ... 100 mA
Corriente de trabajo mínima $I_m$	4 mA
Corriente residual $I_r$	0 ... 1 mA tip. 0,7 mA
Retardo a la disponibilidad $t_v$	$\leq 1$ ms
Indicación del estado de conmutación	LED, amarillo

### Datos límites

Momento de apriete de los tornillos de fijación	0,4 Nm
---	--------

### Condiciones ambientales

Temperatura ambiente	-25 ... 70 °C (-13 ... 158 °F)
----------------------	--------------------------------

### Datos mecánicos

Tipo de conexión	Conector M12 x 1, 4 polos
Material de la carcasa	PBT
Superficie frontal	PBT
Grado de protección	IP67
Momento de apriete de los tornillos de fijación	M5 x 25 : 2,7 Nm
Nota	montaje en carcasa

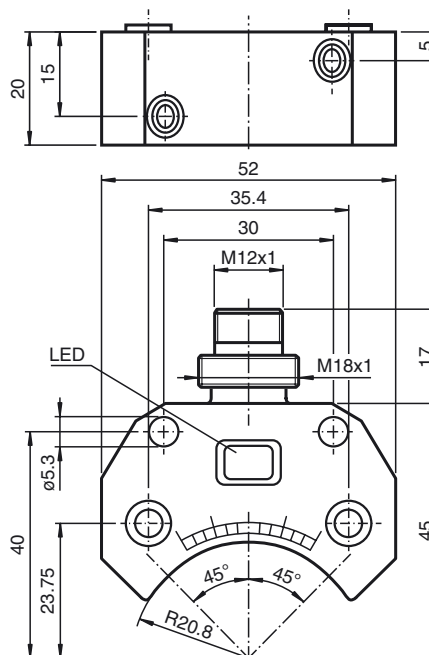
### Conformidad con Normas y Directivas

Conformidad con estándar	
Estándar	EN 60947-5-2:2007 IEC 60947-5-2:2007

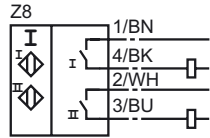
### Autorizaciones y Certificados

Autorización UL	cULus Listed, General Purpose
Autorización CSA	cCSAus Listed, General Purpose

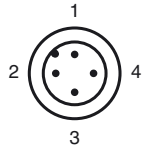
## Dimensiones



Conexión



Pinout



Color del conductor según EN 60947-5-2

1	BN
2	WH
3	BU
4	BK