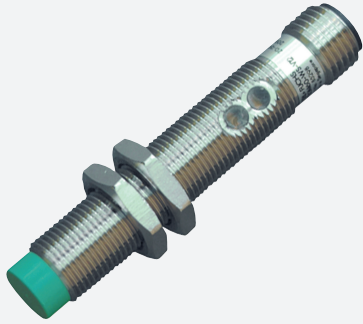


# Détecteur inductif

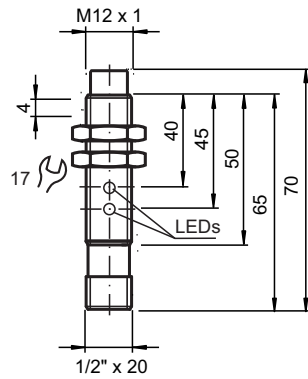
## NBN4-12GM60-WO-V12



- Série de base
- 4 mm, non noyable
- bifilaire AC



### Dimensions



### Données techniques

#### Caractéristiques générales

Fonction de commutation		Normalement fermé (NC)
Type de sortie		Deux fils
Portée nominale	$s_n$	4 mm
Montage		non noyable
Polarité de sortie		C.A.
Portée de travail	$s_a$	0 ... 3,24 mm

Date de publication: 2020-12-10 Date d'édition: 2020-12-10 : 085297\_fra.pdf

Reportez-vous aux « Remarques générales sur les informations produit de Pepperl+Fuchs ».

Groupe Pepperl+Fuchs  
www.pepperl-fuchs.com

États-Unis : +1 330 486 0001  
fa-info@us.pepperl-fuchs.com

Allemagne : +49 621 776 1111  
fa-info@de.pepperl-fuchs.com

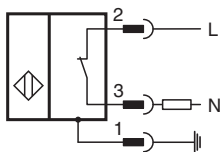
Singapour : +65 6779 9091  
fa-info@sg.pepperl-fuchs.com

**PF** PEPPERL+FUCHS

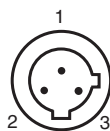
## Données techniques

Portée réelle	$s_r$	3,6 ... 4,4 mm typ.
Facteur de réduction $r_{Al}$		0,5
Facteur de réduction $r_{Cu}$		0,4
Facteur de réduction $r_{1.4301}$		0,8
Type de sortie		2 fils
<b>Valeurs caractéristiques</b>		
Tension d'emploi	$U_B$	20 ... 150 V
Fréquence de commutation	$f$	0 ... 25 Hz
Course différentielle	$H$	typ. 3 %
Protection contre l'inversion de polarité		non polarisé
Chute de tension	$U_d$	$\leq 5$ V
Courant à l'appel (20 ms, 0,1 Hz)		0 ... 1600 mA
Courant d'emploi	$I_L$	5 ... 200 mA
Courant résiduel	$I_r$	0 ... 1,7 mA typ.
Visualisation de la tension d'emploi		LED verte
Visualisation de l'état de commutation		LED jaune
<b>Valeurs caractéristiques pour la sécurité fonctionnelle</b>		
MTTF <sub>d</sub>		1589 a
Durée de mission ( $T_M$ )		20 a
Couverture du diagnostic (DC)		0 %
<b>conformité de normes et de directives</b>		
Conformité aux normes		
Normes		EN 60947-5-2:2007 IEC 60947-5-2:2007
<b>Agréments et certificats</b>		
Agrément UL		cULus Listed, General Purpose
Homologation CSA		cCSAus Listed, General Purpose
agrément CCC		Certified by China Compulsory Certification (CCC)
<b>Conditions environnementales</b>		
Température ambiante		-25 ... 70 °C (-13 ... 158 °F)
<b>Caractéristiques mécaniques</b>		
Type de raccordement		Fiche de connecteur 1/2"-20 UN , 3 broches
Matériau du boîtier		laiton nickelé
Face sensible		PBT
Degré de protection		IP67
Remarque		Pour une gamme de température inférieure à 0 °C tension d'emploi admissible $U_b$ de 80 ... 150 V Coupe circuit $\leq 0,3$ A (rapide) selon CEI 60127-2 feuille 1 Recommandation : après court-circuit vérifier le fonctionnement de l'appareil.
<b>Informations générales</b>		
Volume de livraison		Livraison avec deux écrous à denture de blocage

## Connexion



## Affectation des broches



### Couleur des fils

1	GN
2	RD/BK
3	RD/WH