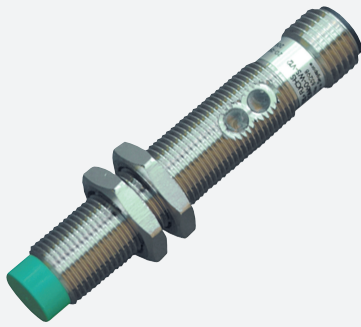


# Sensore induttivo

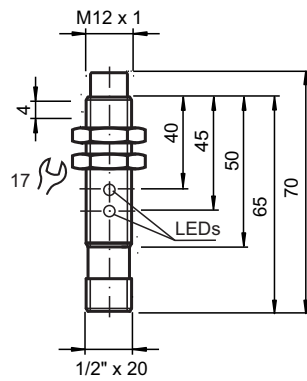
## NBN4-12GM60-WO-V12



- Linea base
- 4 mm non allineato
- a 2 fili AC



### Dimensioni



### Dati tecnici

#### Dati generali

Funzione di commutazione		Normalmente chiuso (NC)
Tipo di uscita		Due fili
Distanza di comando misura	$s_n$	4 mm
Montaggio incorporato		non incorporab.
Polarità d'uscita		AC
Distanza di comando sicura	$s_a$	0 ... 3,24 mm

Data di edizione: 2020-12-10 Data di stampare: 2020-12-10 : 085297\_ita.pdf

Consultate "Note generali relative alle informazioni sui prodotti Pepperl+Fuchs".

Pepperl+Fuchs Group  
www.pepperl-fuchs.com

USA: +1 330 486 0001  
fa-info@us.pepperl-fuchs.com

Germania: +49 621 776 1111  
fa-info@de.pepperl-fuchs.com

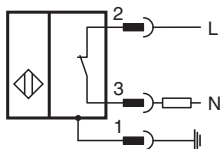
Singapore: +65 6779 9091  
fa-info@sg.pepperl-fuchs.com

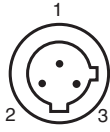
**PF** PEPPERL+FUCHS

## Dati tecnici

Distanza comando reale	$s_r$	3,6 ... 4,4 mm tipico
Fattore di riduzione $r_{AI}$		0,5
Fattore di riduzione $r_{Cu}$		0,4
Fattore di riduzione $r_{1,4301}$		0,8
Tipo di uscita		2-fili
<b>Dati specifici</b>		
Tensione di esercizio	$U_B$	20 ... 150 V
Frequenza di commutazione	$f$	0 ... 25 Hz
Isteresi	$H$	tipico 3 %
Protezione da scambio di polarità		tolleranza
Caduta di tensione	$U_d$	$\leq 5$ V
Corrente di breve durata (20 ms, 0,1 Hz)		0 ... 1600 mA
Corrente di esercizio	$I_L$	5 ... 200 mA
Corrente residua	$I_r$	0 ... 1,7 mA tipico
Indicatore della tensione di esercizio		LED, verde
Display stato elettrico		LED, giallo
<b>Parametri Functional Safety</b>		
MTTF <sub>d</sub>		1589 a
Durata dell'utilizzo ( $T_M$ )		20 a
Grado di copertura della diagnosi (DC)		0 %
<b>Conformità agli standard e alle direttive</b>		
Standard di conformità		
Norme		EN 60947-5-2:2007 IEC 60947-5-2:2007
<b>Omologazioni e certificati</b>		
omologazione UL		cULus Listed, General Purpose
Omologazione CSA		cCSAus Listed, General Purpose
Omologazione CCC		Certified by China Compulsory Certification (CCC)
<b>Condizioni ambientali</b>		
Temperatura ambiente		-25 ... 70 °C (-13 ... 158 °F)
<b>Dati meccanici</b>		
Tipo di collegamento		Connettore a spina 1/2"-20 UN , tripolare
Materiale della scatola		Ottone, nichelato
Superficie anteriore		PBT
Grado di protezione		IP67
Indicazione		Nel caso di un intervallo di variazione della temperatura al di sotto di 0 °C, tensione di esercizio ammessa $U_b$ 80...150 V Fusibile di protezione degli apparecchi $\leq 0,3$ A (rapido) conforme alla norma IEC 60127-2 Parte 1 Raccomandazione: controllare il funzionamento dell'apparecchio dopo il cortocircuito.
<b>Informazioni generali</b>		
Dotazione		Fornitura con 2 dadi zigrinati

## Collegamento



**Assegnazione collegamento**

## Colori dei conduttori

1		GN
2		RD/BK
3		RD/WH