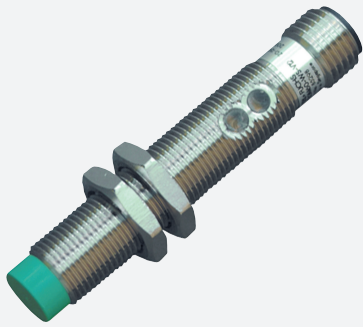


# Sensor indutivo

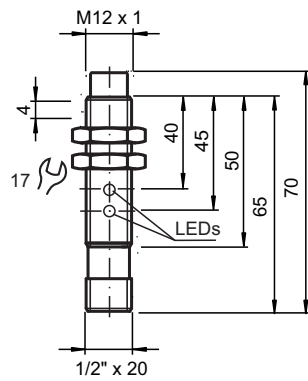
## NBN4-12GM60-WO-V12



- Série Básica
- 4 mm não faceado
- 2-fios AC



### Dimensões



### Dados técnicos

#### Dados gerais

Função de comutação		Normalmente fechado (NF)
Tipo de saída		Dois fios
Intervalo de comutação	$s_n$	4 mm
Montagem		não nivelado
Polaridade de saída		AC
Intervalo seguro de comutação	$s_a$	0 ... 3,24 mm

Data de publicação: 2020-12-10 Data de emissão: 2020-12-10 : 085297\_por.pdf

Consulte as "Notas Gerais sobre as informações de produto da Pepperl+Fuchs".

Grupo Pepperl+Fuchs  
www.pepperl-fuchs.com

EUA.: +1 330 486 0001  
fa-info@us.pepperl-fuchs.com

Alemanha: +49 621 776 1111  
fa-info@de.pepperl-fuchs.com

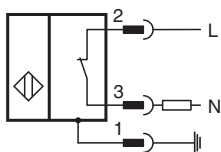
Singapura: +65 6779 9091  
fa-info@sg.pepperl-fuchs.com

**PF** PEPPERL+FUCHS

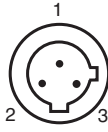
## Dados técnicos

Intervalo real de comutação	$s_r$	3,6 ... 4,4 mm tipo
Factor de redução $r_{AI}$		0,5
Factor de redução $r_{Cu}$		0,4
Factor de redução $r_{1,4301}$		0,8
Tipo de saída		de 2 fios
<b>Dados característicos</b>		
Tensão de funcionamento	$U_B$	20 ... 150 V
Frequência de comutação	$f$	0 ... 25 Hz
Histerese	$H$	tipo 3 %
Protecção contra as inversões da polaridade		tolerância de polaridade
Queda de tensão	$U_d$	$\leq 5$ V
Corrente de curta duração (20ms, 0,1Hz)		0 ... 1600 mA
Corrente de funcionamento	$I_L$	5 ... 200 mA
Corrente residual	$I_r$	0 ... 1,7 mA tipo
Indicação da tensão de funcionamento		LED, verde
Indicação do estado de comutação		LED, amarelo
<b>Características da segurança funcional</b>		
MTTF <sub>d</sub>		1589 a
Vida útil ( $T_M$ )		20 a
Grau de cobertura do diagnóstico (GCD)		0 %
<b>Conformidade de directivas e normas</b>		
Conformidade-padrão		
Padrões		EN 60947-5-2:2007 IEC 60947-5-2:2007
<b>Autorizações certificados</b>		
Autorização UL		cULus Listed, General Purpose
Autorização CSA		cCSAus Listed, General Purpose
Autorização CCC		Certificado pela China Compulsory Certification (CCC)
<b>Condições ambiente</b>		
Temperatura ambiente		-25 ... 70 °C (-13 ... 158 °F)
<b>Dados mecânicos</b>		
Tipo de saída		Plugue do conector 1/2"-20 UN , 3 pinos
Material da caixa		Latão, niquelado
Superfície frontal		PBT
Grau de protecção		IP67
Indicação		Na área de temperatura abaixo de 0 °C tensão de funcionamento permitida $U_b$ , 80...150 V Fusível $\leq 0,3$ A (rápido) segundo IEC 60127-2 folha 1 Recomendação: verificar o funcionamento do aparelho após um curto-circuito.
<b>Informações gerais</b>		
Material fornecido		Entrega com duas mães com engrenagem de bloqueio

## Conexão



## Atribuição de conexão



## Fios cores

1		GN
2		RD/BK
3		RD/WH