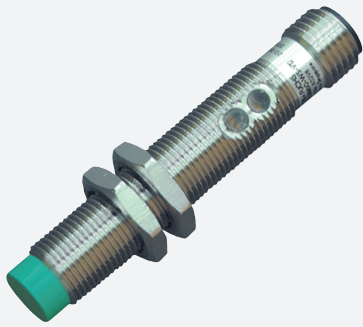


Givare, induktiv

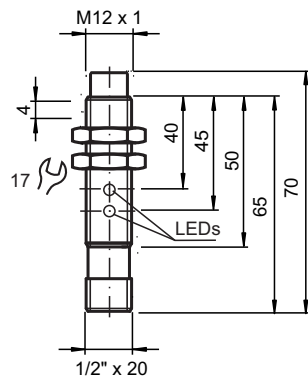
NBN4-12GM60-WO-V12



- Bas serie
- 4 mm ej i plan
- 2-tråd AC



Mått



Tekniska data

Allmänna specifikationer

Växlingsfunktion		Normalt stängd (NC)
Utgångstyp		Tvåtrådig
Känslavstånd	s_n	4 mm
Installation		ej i samma plan
Utgångs typ		AC
Garanterat känslavstånd	s_a	0 ... 3,24 mm

Kungöresdatum: 2020-12-10 Datum för utgåva: 2020-12-10 : 085297_swe.pdf

Se "Allmänna kommentarer om produktinformationen från Pepperl+Fuchs".

Pepperl+Fuchs Group
www.pepperl-fuchs.com

USA: +1 330 486 0001
fa-info@us.pepperl-fuchs.com

Tyskland: +49 621 776 1111
fa-info@de.pepperl-fuchs.com

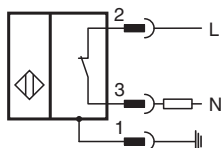
Singapore: +65 6779 9091
fa-info@sg.pepperl-fuchs.com

PF PEPPERL+FUCHS

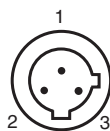
Tekniska data

Reelt kopplingsavstånd	s_r	3,6 ... 4,4 mm typ.
Reduktionsfaktor r_{Al}		0,5
Reduktionsfaktor r_{Cu}		0,4
Reduktionsfaktor $r_{1,4301}$		0,8
Anslutnings sätt		2-trådig
Specifikationer		
Arbetsspänning	U_B	20 ... 150 V
Kopplingsfrekvens	f	0 ... 25 Hz
Hysteres	H	typ. 3 %
Polaritetsskydd		tolerat mot felaktig polning
Spänningsfall	U_d	≤ 5 V
Korttidsström (20ms, 0,1Hz)		0 ... 1600 mA
Arbetsström	I_L	5 ... 200 mA
Läckström	I_r	0 ... 1,7 mA typ.
Driftspänningsvisning		LED grön
Funktions indikering		LED, gul
Specifikation funktionell säkerhet		
MTTF _d		1589 a
Livslängd (T_M)		20 a
Feldetekteringsförmåga (DC)		0 %
Norm- och riktlinjekonformitet		
Standardöverensstämmelse		
Standarder		EN 60947-5-2:2007 IEC 60947-5-2:2007
Godkännanden och certifikat		
UL-godkännande		cULus Listed, General Purpose
CSA-godkännande		cCSAus Listed, General Purpose
CCC-godkännande		Certified by China Compulsory Certification (CCC)
Omgivningsförhållande		
Omgivningstemperatur		-25 ... 70 °C (-13 ... 158 °F)
Mekaniska specifikationer		
Anslutnings typ		Kontakt 1/2"-20 UN , 3-polig
Kapslingsmaterial		Mässing, förnicklad
Avkännings yta		PBT
Skyddsklass		IP67
Anmärkning		Vid temperaturområdet under 0 °C tillåten driftspänning U_b 80...150 V Säkring $\leq 0,3$ A (snabb) enligt IEC 60127-2 Sheet 1 Rekommendation: Kontrollera att apparaten fungerar efter kortslutning.
Allmän information		
Leveransomfattning		Leverans med 2 muttrar med låständer

Anslutning



Anslutningstilldelning



Tråd färger

1		GN
2		RD/BK
3		RD/WH