



Marque de commande

NBB20+U1A+B3

Caractéristiques

- Série de base
- Fermeture/ ouverture progr.
- Possibilité de rotation de la tête de détection
- Contrôle d'oscillateur

Accessoires

V1-M20-80

Adaptateur de montage, M12/M20; version plastique

V1-W

Prise câble, M12, 4 broches, à confectionner

V1-G-2M-PUR

Connecteur femelle, M12, 4 pôles, câble PUR

MHW 01

équerre de fixation modulaire

V1-G

Prise câble, M12, 4 broches, à confectionner

V1-W-2M-PUR

Connecteur femelle, M12, 4 pôles, câble PUR

Caractéristiques techniques

Caractéristiques générales

Fonction de commutation		Normalement ouvert/fermé (NO/NC), programmable
Type de sortie		AS-Interface
Portée nominale	s_n	20 mm
Montage		noyable
Portée de travail	s_a	0 ... 16,2 mm
Facteur de réduction r_{AI}		0,4
Facteur de réduction r_{Cu}		0,35
Facteur de réduction $r_{1.4301}$		0,85
Type de sortie		2 fils

Valeurs caractéristiques

Tension d'emploi	U_B	26,5 ... 31,9 V via système de bus AS-Interface
Fréquence de commutation	f	0 ... 150 Hz
Course différentielle	H	1 ... 15 typ. 5 %
Protection contre l'inversion de polarité		protégé
Valeurs assignées		
Retard à la disponibilité	t_v	≤ 1000 ms
Visualisation de la tension d'emploi		LED verte
Visualisation de l'état de commutation		LED jaune

Conformité aux normes

CEM selon	IEC / EN 60947-5-2:2004
Normes	IEC / EN 60947-5-2:2004

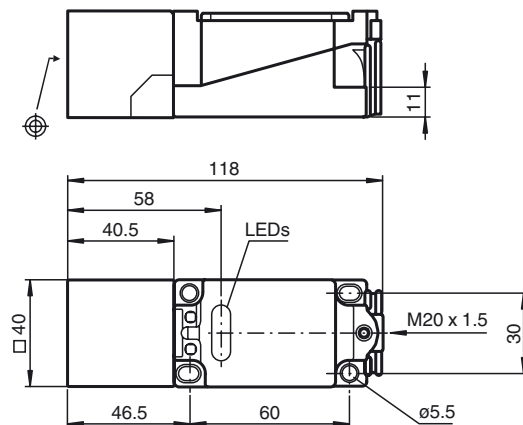
Conditions environnementales

Température ambiante	-25 ... 70 °C (-13 ... 158 °F)
Température de stockage	-40 ... 85 °C (-40 ... 185 °F)

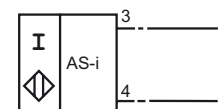
Caractéristiques mécaniques

Section des fils	jusqu'à 2,5 mm ²
Matériau du boîtier	PBT
Face sensible	PBT
Degré de protection	IP68

Dimensions



B3



Indications pour la programmation

Adresse préréglage 00, modifiable par le maître ou l'appareil de programmation
 Code IO 1
 Code ID 1

Bit de donnée

Bit Fonction

D0 état de commutation¹⁾
 (0 = non influencée; 1 = influencée)
 D1 non utilisé
 D2 contrôle d'oscillateur
 (0 = oscillateur défaillant;
 1 = fonctionnement normal)
 D3 non utilisé

Bit de paramètre

Bit Fonction

P0 non utilisé
 P1 fonction de sortie²⁾
 (0 = à ouverture; 1 = à fermeture)
 P2 non utilisé
 P3 non utilisé

¹⁾ valable pour la fonction à fermeture (P1 = 1; réglage d'origine),
 pour la fonction à ouverture(P1 = 0) comportement inversé

²⁾ réglage d'origine : à fermeture