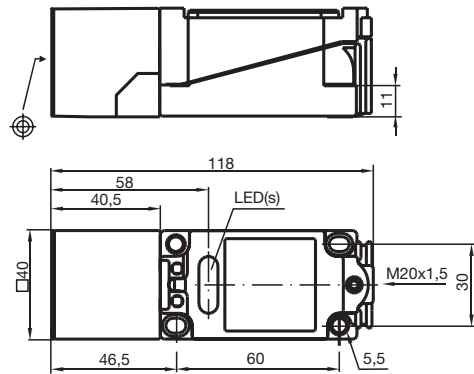


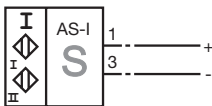
- Serie di base
- 20 mm incorporabile
- Sorveglianza rottura solenoide
- Cont. di chius./apert. programm.
- Testa sensore trasponibile



Funzione di un elemento di commutazione	Cont. di chius./apert. programm.
Distanza di comando misura $s_n$	20 mm
Montaggio incorporato	incorporabile
Distanza di comando sicura $s_a$	0 ... 16,2 mm
Fattore di riduzione $r_{Al}$	0,4
Fattore di riduzione $r_{Cu}$	0,35
Fattore di riduzione $r_{V2A}$	0,85
Tensione di esercizio $U_B$	26,5 ... 31,9 V Con sistema bus AS-i
Frequenza di commutazione f	0 ... 150 Hz
Isteresi H	1 ... 15 tipico 5 %
Protezione da scambio di polarità	sì
Indicatore della tensione di esercizio	LED, verde
Display stato elettrico	LED, giallo
EMC secondo	EN 60947-5-2
Norme	EN 60947-5-2
Temperatura ambiente	-25 ... 70 °C (248 ... 343 K)
Temperatura di magazzino	-40 ... 85 °C (233 ... 358 K)
Tipo di collegamento	Spazio morsetti
Sezione filo	fino a 2,5 mm <sup>2</sup>
Materiale della scatola	PBT
Superficie anteriore	PBT
Classe di protezione	IP68

### Allacciamento:

B3



086250\_ITA.xml

2003-05-28