

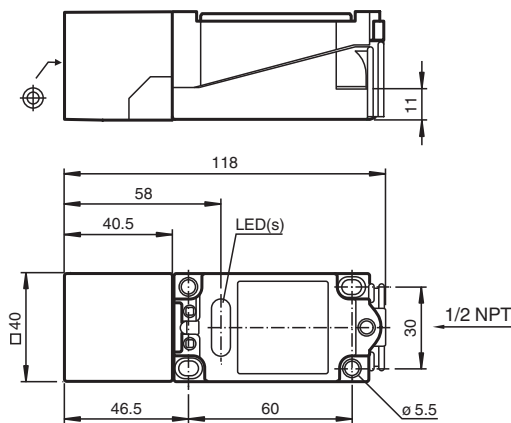


## Givare, induktiv NCN30+U4+U

- Komfortserie
- 30 mm ej i plan
- 2-tråd AC/DC



### Mått



### Tekniska data

#### Allmänna specifikationer

Växlingsfunktion		Normalt öppen/stängd (NO/NC)
Känslavstånd	$s_n$	30 mm
Installation		ej i samma plan
Utgångs typ		AC/DC
Garanterat känslavstånd	$s_a$	0 ... 24,3 mm
Reduktionsfaktor $r_{Al}$		0,45
Reduktionsfaktor $r_{Cu}$		0,42
Reduktionsfaktor $r_{1,4301}$		0,79
Anslutnings sätt		2-trådig

#### Specifikationer

Driftspänning DC	$U_B$	20 ... 300 V
Driftspänning AC	$U_B$	20 ... 253 V
Kopplingsfrekvens	$f$	0 ... 25 Hz
Hysteres	$H$	typ. 3 %
Kortslutningsskydd		pulserande
Spänningsfall	$U_d$	$\leq 4$ V

Kungöresedatum: 2020-12-10 Datum för utgåva: 2020-12-10 : 086262\_swe.pdf

Se "Allmänna kommentarer om produktinformationen från Pepperl+Fuchs".

Pepperl+Fuchs Group  
www.pepperl-fuchs.com

USA: +1 330 486 0001  
fa-info@us.pepperl-fuchs.com

Tyskland: +49 621 776 1111  
fa-info@de.pepperl-fuchs.com

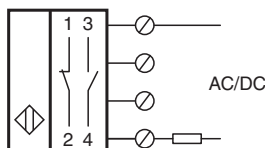
Singapore: +65 6779 9091  
fa-info@sg.pepperl-fuchs.com

PEPPERL+FUCHS

## Tekniska data

Korttidsström (20ms, 0,1Hz)		0 ... 3000 mA
Arbetsström	$I_L$	5 ... 500 mA
Läckström	$I_r$	0 ... 2,5 mA typ. 1,5 mA
Driftsberedskapsuppskov	$t_v$	≤ 100 ms
Driftspänningsvisning		LED grön
Funktions indikering		LED, gul
<b>Norm- och riktlinjekonformitet</b>		
Standardöverensstämmelse		
Standarder		EN 60947-5-2:2007 IEC 60947-5-2:2007
<b>Godkännanden och certifikat</b>		
UL-godkännande		cULus Listed, General Purpose
CSA-godkännande		cCSAus Listed, General Purpose
CCC-godkännande		Certified by China Compulsory Certification (CCC)
<b>Omgivningsförhållande</b>		
Omgivningstemperatur		-25 ... 70 °C (-13 ... 158 °F)
<b>Mekaniska specifikationer</b>		
Anslutnings typ		Skruvplintar
Information för anslutning		Högst två ledare med samma tvärsnittsarea kan monteras på en plintanslutning! Åtdragningsmoment 1,2 Nm + 10 %
Ledartvärsnitt		taktad upp till 2,5 mm <sup>2</sup>
Minsta tvärsnittsarea		utan ändhylsa 0,5 mm <sup>2</sup> , med ledarändhylsor 0,34 mm <sup>2</sup>
Högsta tvärsnittsarea		utan ändhylsa 2,5 mm <sup>2</sup> , med ledarändhylsor 1,5 mm <sup>2</sup>
Kapslingsmaterial		PBT/metall
Avkännings yta		PBT
Skyddsklass		IP68

## Anslutning



## Tillbehör

	<b>V1-G-2M-PUR</b>	Kabel med honkontakt med en ände, M12, rak, A-kodad, 4 stift, PUR-kabel, grå
	<b>MHW 01</b>	Modul fäste
	<b>V1-M20-80</b>	Uttag M12 för M20, plast
	<b>V1-W-2M-PUR</b>	Kabel med honkontakt med en ände, M12, vinklad, A-kodad, 4 stift, PUR-kabel, grå