



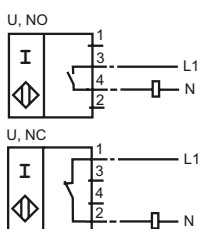
**Marque de commande**

NCN40+U1+U

**Caractéristiques**

- Série confort
- 40 mm, non noyable

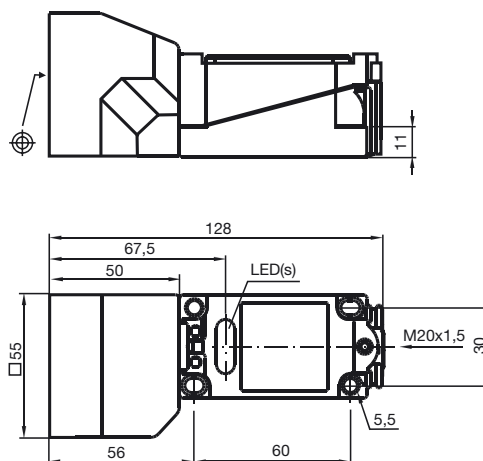
**Connexion**



**Accessoires**

- V1-W**  
Connecteur femelle, à câbler par soi-même
- V1-W-2M-PUR**  
Connecteur femelle
- V1-G-2M-PUR**  
Connecteur femelle
- MHW 01**  
support de montage
- V1-M20-80**  
Adaptateur de montage

**Dimensions**



**Caractéristiques techniques**

**Caractéristiques générales**

Fonction de l'élément de commutation	C.A./C.C.à fermeture/à ouverture
Portée nominale	$s_n$ 40 mm
Montage	non noyable
Polarité de sortie	C.A./C.C.
Portée de travail	$s_a$ 0 ... 32,4 mm
Facteur de réduction $r_{AI}$	0,45
Facteur de réduction $r_{Cu}$	0,45
Facteur de réduction $r_{V2A}$	0,8

**Valeurs caractéristiques**

Tension d'emploi	$U_B$ 20 ... 253 V
Tension d'emploi C.C.	20 ... 300 V
Fréquence de commutation	f 0 ... 25 Hz
Course différentielle	H typ. 3 %
Protection contre les courts-circuits	pulsé
Chute de tension	$U_d \leq 4$ V
Courant à l'appel (20 ms, 0,1 Hz)	0 ... 3000 mA
Courant d'emploi	$I_L$ 5 ... 500 mA
Courant résiduel	$I_r$ 0 ... 2,5 mA typ. 1,5 mA
Visualisation de la tension d'emploi	LED verte
Visualisation de l'état de commutation	LED jaune

**Conformité aux normes**

Normes	IEC / EN 60947-5-2:2004
--------	-------------------------

**Conditions environnementales**

Température ambiante	-25 ... 70 °C (248 ... 343 K)
----------------------	-------------------------------

**Caractéristiques mécaniques**

Type de raccordement	bornier de raccordement
Section des fils	jusqu'à 2,5 mm <sup>2</sup>
Matériau du boîtier	PBT
Face sensible	PBT
Mode de protection	IP68

**Agréments et certificats**

agrément CCC	Certified by China Compulsory Certification (CCC)
--------------	---------------------------------------------------

Date de publication: 2009-05-07 11:01 Date d'édition: 2009-05-19 086437\_FRA.xml