



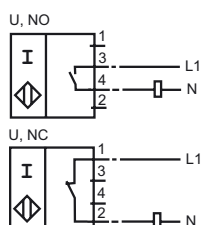
### Orderbenämning

NCN40+U1+U

### Kännetecken

- Komfortserie
- 40 mm ej i plan

### Anslutning



### Tillbehör

#### V1-W

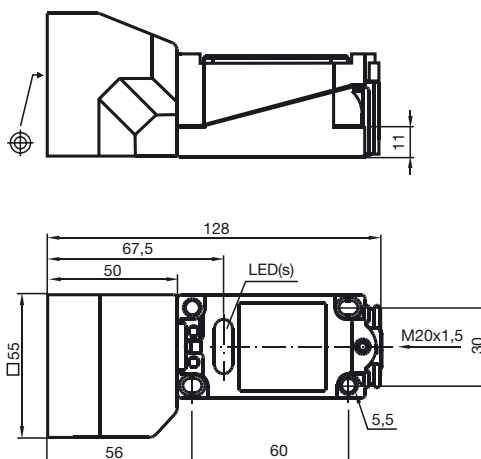
**V1-W-2M-PUR**  
Kabeldosa

**V1-G-2M-PUR**  
Kabeldosa

**MHW 01**

**V1-M20-80**

### Avmätning



### Tekniska data

#### Allmänna data

Utgångs funktion		AC/DCslutare/öppnare
Känslavstånd	$s_n$	40 mm
Installation		ej i samma plan
Utgångs typ		AC/DC
Garanterat känslavstånd	$s_a$	0 ... 32,4 mm
Reduktionsfaktor $r_{AI}$		0,45
Reduktionsfaktor $r_{Cu}$		0,45
Reduktionsfaktor $r_{V2A}$		0,8

#### Specifikationer

Arbetsspänning	$U_B$	20 ... 253 V
Driftspänning DC		20 ... 300 V
Kopplingsfrekvens	$f$	0 ... 25 Hz
Hysteres	$H$	typ. 3 %
Kortslutningsskydd		pulserande
Spänningsfall	$U_d$	$\leq 4$ V
Korttidsström (20ms, 0,1Hz)		0 ... 3000 mA
Arbetsström	$I_L$	5 ... 500 mA
Läckström	$I_r$	0 ... 2,5 mA typ. 1,5 mA
Driftspänningsvisning		LED grön
Funktions indikering		LED, gul

#### Normkonformitet

Normer	IEC / EN 60947-5-2:2004
--------	-------------------------

#### Omgivningsförhållande

Omgivningstemperatur	-25 ... 70 °C (248 ... 343 K)
----------------------	-------------------------------

#### Mekaniska data

Anslutnings typ	Klämutrymme
Ledartvärnsnitt	taktad upp till 2,5 mm <sup>2</sup>
Kapslingsmaterial	PBT
Avkännings yta	PBT
Skyddsklass	IP68

#### Godkännanden och certifikat

CCC-godkännande	Certified by China Compulsory Certification (CCC)
-----------------	---