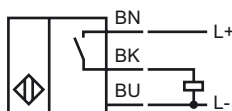
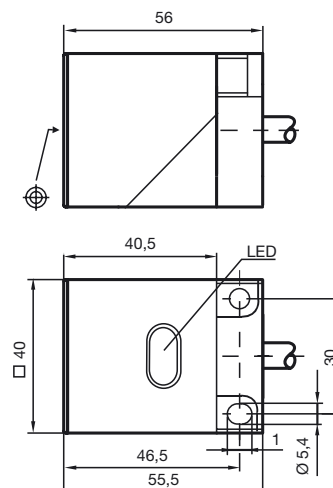


CE

**Codifica d'ordine**

NBN40-L2-E2

**Allacciamento****Dimensioni****Dati tecnici****Dati generali**

Funzione di un elemento di commutazione	Contatto NOPNP
Distanza di comando misura $s_n$	40 mm
Montaggio incorporato	non incorporab.
Polarità d'uscita	DC
Distanza di comando sicura $s_a$	0 ... 32,4 mm
Fattore di riduzione $r_{AI}$	0,5
Fattore di riduzione $r_{Cu}$	0,4
Fattore di riduzione $r_{V2A}$	0,85

**Dati specifici**

Tensione di esercizio $U_B$	10 ... 30 V
Frequenza di commutazione $f$	0 ... 150 Hz
Isteresi $H$	tipico 5 %
Protezione da scambio di polarità	polarità protetta
Protezione da cortocircuito	a fasi
Caduta di tensione $U_d$	$\leq 3$ V
Corrente di esercizio $I_L$	0 ... 200 mA
Corrente residua $I_r$	0 ... 0,5 mA tipico 0,1 $\mu$ A a 25 °C
Corrente a vuoto $I_0$	$\leq 20$ mA
Indicatore della tensione di esercizio	LED, verde
Display stato elettrico	LED, giallo

**Conformità alle norme**

Norme	IEC / EN 60947-5-2:2004
-------	-------------------------

**Condizioni ambientali**

Temperatura ambiente	-25 ... 70 °C (248 ... 343 K)
----------------------	-------------------------------

**Dati meccanici**

Tipo di collegamento	2 m, cavo in PVC
Sezione filo	0,34 mm <sup>2</sup>
Materiale della scatola	PBT
Superficie anteriore	PBT
Classe di protezione	IP67