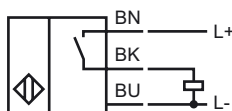




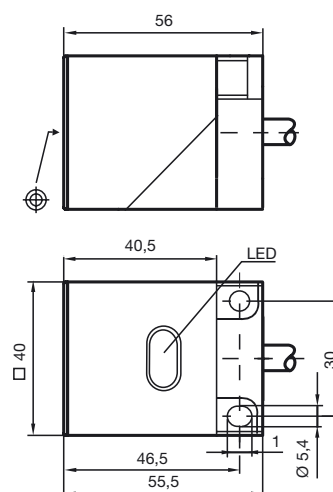
## Designação para encomenda

NBN40-L2-E2

## Ligação



## Dimensões



## Dados técnicos

## Dados gerais

Função do elemento de comutação		PNP Contacto de trabalho
Intervalo de comutação	$s_n$	40 mm
Montagem		não nivelado
Polaridade de saída		DC
Intervalo seguro de comutação	$s_a$	0 ... 32,4 mm
Factor de redução $r_{AI}$		0,5
Factor de redução $r_{Cu}$		0,4
Factor de redução $r_{V2A}$		0,85

## Dados característicos

Tensão de funcionamento	$U_B$	10 ... 30 V
Frequência de comutação	$f$	0 ... 150 Hz
Histerese	$H$	tipo 5 %
Protecção contra as inversões da polaridade		protecção contra polaridade inversa
Protecção contra curto-circuito		cíclico
Queda de tensão	$U_d$	$\leq 3$ V
Corrente de funcionamento	$I_L$	0 ... 200 mA
Corrente residual	$I_r$	0 ... 0,5 mA tipo 0,1 $\mu$ A com 25 °C
Corrente reactiva	$I_0$	$\leq 20$ mA
Indicação da tensão de funcionamento		LED, verde
Indicação do estado de comutação		LED, amarelo

## Conformidade com as normas

Normas	IEC / EN 60947-5-2:2004
--------	-------------------------

## Condições ambiente

Temperatura ambiente	-25 ... 70 °C (248 ... 343 K)
----------------------	-------------------------------

## Dados mecânicos

Tipo de saída	2 m, cabo PVC
Secção transversal do condutor	0,34 mm <sup>2</sup>
Material da caixa	PBT
Superfície frotal	PBT
Tipo de protecção	IP67