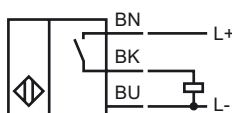




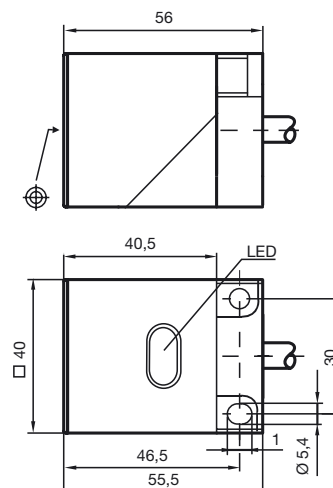
Orderbenämning

NBN40-L2-E2

Anslutning



Avmätning



Tekniska data

Allmänna data

| | | |
|----------------------------|-----------------|---------------|
| Utgångs funktion | PNP | slutande |
| Känslavstånd | s_n | 40 mm |
| Installation | ej i samma plan | |
| Utgångs typ | DC | |
| Garanterat känslavstånd | s_a | 0 ... 32,4 mm |
| Reduktionsfaktor r_{AI} | 0,5 | |
| Reduktionsfaktor r_{Cu} | 0,4 | |
| Reduktionsfaktor r_{V2A} | 0,85 | |

Specifikationer

| | | |
|-----------------------|--------------------------------|---|
| Arbetspänning | U_B | 10 ... 30 V |
| Kopplingsfrekvens | f | 0 ... 150 Hz |
| Hysteres | H | typ. 5 % |
| Polaritetsskydd | Skyddad mot felaktig polaritet | |
| Kortslutningsskydd | pulserande | |
| Spänningsfall | U_d | ≤ 3 V |
| Arbetsström | I_L | 0 ... 200 mA |
| Läckström | I_r | 0 ... 0,5 mA typ. 0,1 μ A vid 25 °C |
| Tomgångsström | I_0 | ≤ 20 mA |
| Driftspänningsvisning | LED grön | |
| Funktions indikering | LED, gul | |

Normkonformitet

| | |
|--------|-------------------------|
| Normer | IEC / EN 60947-5-2:2004 |
|--------|-------------------------|

Omgivningsförhållande

| | |
|----------------------|-------------------------------|
| Omgivningstemperatur | -25 ... 70 °C (248 ... 343 K) |
|----------------------|-------------------------------|

Mekaniska data

| | |
|-------------------|----------------------|
| Anslutnings typ | 2 m, PVC-kabel |
| Ledartvårsnitt | 0,34 mm ² |
| Kapslingsmaterial | PBT |
| Avkännings yta | PBT |
| Skyddsklass | IP67 |