



## Objednávací název

NJ1,5-F2-E0-V3

## Vlastnosti

- Komfortní řada

## Příslušenství

### V3-WM

Kabelová zásuvka, M8, 3pólová, možnost úpravy

### V3-GM

Kabelová zásuvka, M8, 3pólová, možnost úpravy

### V3-WM-2M-PUR

Kabelová zásuvka, M8, 3pólová, kabel z PUR

## Technická data

### Všeobecné specifikace

Spínací funkce		Normálně otevřený (NO)
Typ výstupu		NPN
Spínací vzdálenost	$s_n$	1,5 mm
Montáž		v jedné rovině
Polarita výstupu		stejnoseměrné
Pracovní rozsah	$s_a$	0 ... 1,215 mm
Typ výstupu		3-drát

### Charakteristické hodnoty

Provozní napětí	$U_B$	10 ... 30 V
Spínací frekvence	$f$	1000 Hz
Hystereze	$H$	typicky 5 %
Ochrana proti přepólování		ochrana proti přepólování
Ochrana proti zkratu		pulsní kontrola
Pokles napětí	$U_d$	$\leq 3$ V
Provozní proud	$I_L$	0 ... 200 mA
Proud naprázdno	$I_0$	$\leq 15$ mA
Indikace stavu sepnutí		LED dioda, červená

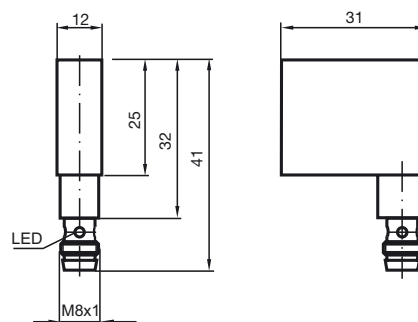
### Okolní podmínky

Okolní teplota		-25 ... 70 °C (-13 ... 158 °F)
----------------	--	--------------------------------

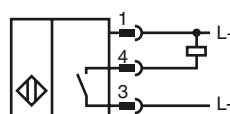
### Mechanické specifikace

Materiál pouzdra		Polyamid (PA)
Třída ochrany		IP67
Rozměry		20 g
Pokyn		Používejte dorazový šroub v kombinaci s čidlem typu F2 společnosti Pepperl+Fuchs GmbH. Maximální rychlost aktivace spínací páčky činí 0,1 m/s

## Rozměry



## Připojení



## Pinout



Wire barev dle EN 60947-5-2

1		BN
3		BU
4		BK

## Instalace Poznámka

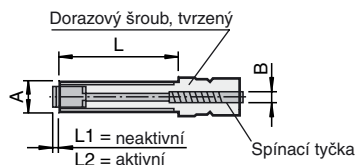
Induktivní přibližovací spínač se zásuvnými potvrzovacími prvky se hodí pro všechny druhy použití vyžadující jednoduché řešení nastavitelného mechanického omezení dráhy nebo zdvihu s elektronickým potvrzením.

Robustní dorazové šrouby s jemným závitem plní funkci jemně nastavitelného koncového dorazu.

Jako ukazatel spínací polohy potvrzovacího prvku slouží svítivá dioda (LED) zabudovaná do přibližovacího spínače.

Příslušenství:

Dorazové šrouby (potvrzovací prvky)



Typ Obj. název	A	B	L	L1	L2	Zatížení F max.
AS 08/15	M 8 x 1	6	15	3,5	2	2 000 N
AS 08/40	M 8 x 1	6	40	3,5	2	2 000 N
AS 10/50	M 10 x 1	7	50	2,5	1	9 500 N
AS 12/60	M 12 x 1	9	60	2	0,5	20 500 N
AS 12/80	M 12 x 1	9	80	2	0,5	20 500 N

